

Varudeklaration

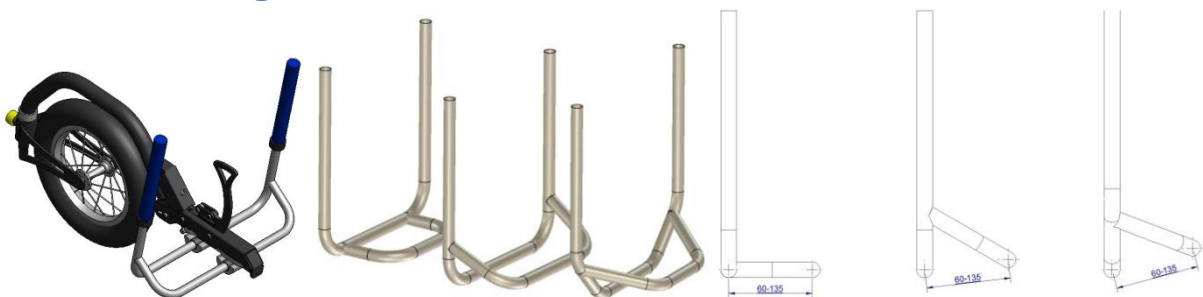


- En komplett Adventus
- Monteringssats
- Upphängningssats (tillval)
- Täcksydd
- Brukarmanual
- 2 – års Garanti

Viktigt att tänka på.

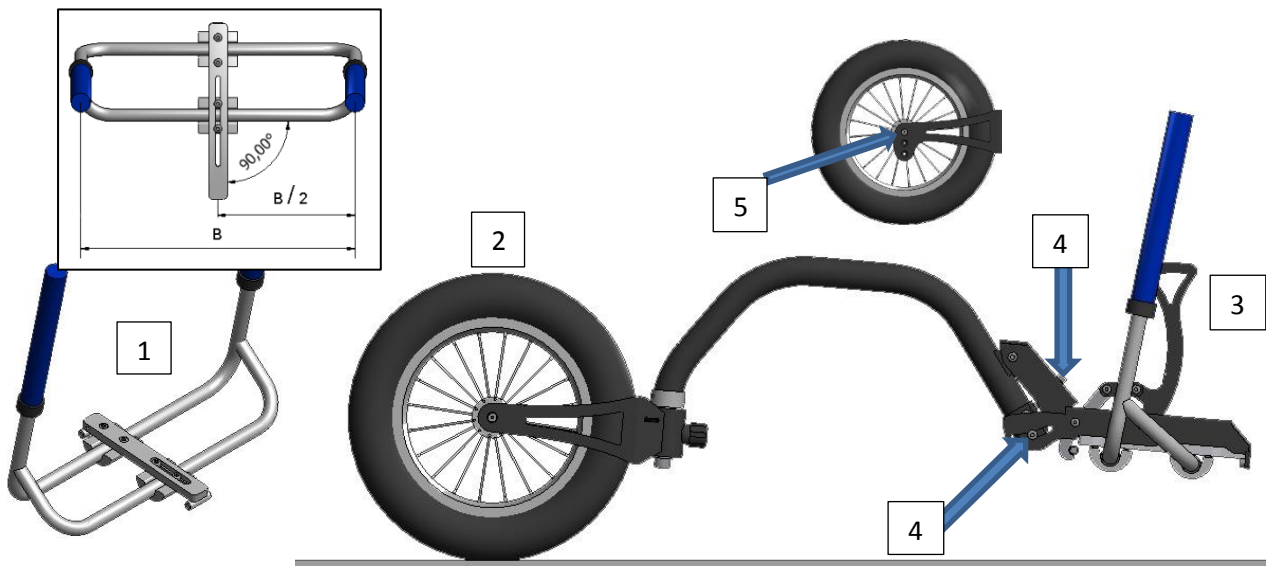
- Kontrollera luften i däcket före brukande av Adventus.
- Tänk på att Adventus gör att rullstolen blir längre framtill, så att du inte skadar dig eller andra i din omgivning.
- Tänk på att Adventus inte är till för lek eller sport aktiviteter, utan är ett hjälpmedel för att lättare kunna ta sig fram på underlag så som snö, sand eller gräs m.m.

Innan montering av Adventus

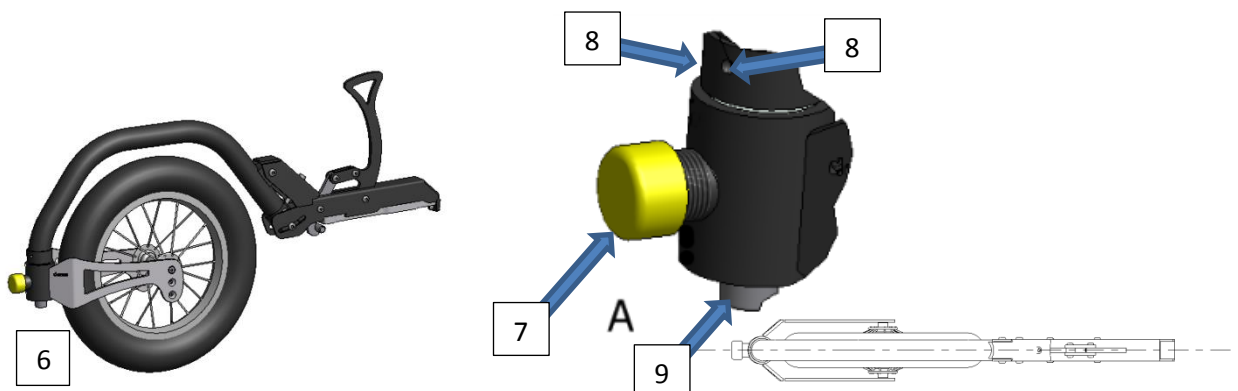


- Kontrollera vad rullstols tillverkaren rekommenderar att du har för fotbåge, samt att c/c-måttets avstånd mellan främre och bakre röret på fotbågen är mellan 60-135 mm.
- För standard modell av Adventus så skall monteringshöjden på fotbågen vara 25-120 mm från markplan till överkant av röret. För förhöjd gaffel så är monteringshöjden 25-150 mm.

Montering och justering av Adventus



1. Mät rör diameter, för att använda rätt klamma (16 mm eller 19 mm klämmor medföljer).
Montera nu fästet i mitten på fotbågen och framför allt använd en vinkelhake till hjälp, så att det blir så rakt som möjligt.
2. Sväng framhjulet så att det pekar framåt.
OBS! Tänk på att inte ha någon i rullstolen första gången.
3. Spänn fast Adventus på fästet ① genom att föra fram spaken ③ tills den låser sig.
4. Justera höjden genom lås- och justering skruvar så att framhjulet tar i marken.
5. Endast gaffel med extra höjd justering, vilket monteras om infästnings höjd överstiger 120 mm från överkant av fotbågens nedre rör.



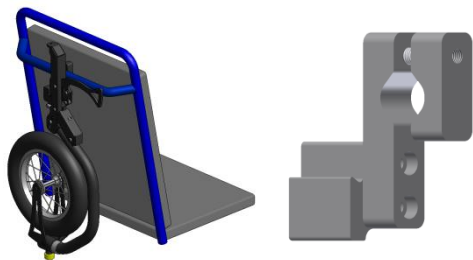
6. När det är klart så sväng runt framhjulet så reser sig rullstolen från marken.
7. För att justera trögheten för att svänga, skruva på justeringen ⑦.
För trögare så skruvas justeringen in och lossa för lösare.
8. Kontrollera att hjulet står i rak linje med det tjocka ramröret om det inte gör det, så justera det genom att lossa insex skruvarna ⑧ och ⑨ ställ distansen och hjulet rakt och drag åt skruvarna.

Nu är ni klara att använda Adventus.

OBS!

Tänk på att när ni inte använder Adventus, så skall täcksyddet monteras på fästet.

Montering av Adventus upphängningsatts



Montering på rullstol:

På horisontellt rör i ryggstöd. Rördiameter med klämma 18-25mm.

Adventus kläms fast på med låshandtag, som på fotbåge.

Tekniska fakta:

Längd:	ca. 480 mm framför främre fotbåge.
Höjd:	ca. 350 mm från golv.
Hjulstorlek:	12½ X 2¼
Luft tryck	2,5 bar / 240kPa
Vikt:	2,32 Kg

Rengöring

- Drivhjulen rengörs lämpligen med tryckluft eller en torr plastborste.
- Använd ej frätande eller slipande rengöringsmedel.
- Ram och manöverdon på drivenheten kan torkas av med en fuktig trasa. Om den är riktigt smutsig kan ett mildt rengöringsmedel användas.
- Torka av med en mjuk trasa samt lufttorkas.

Garanti

Garantin gäller i 2 år, dock ej förslitnings detaljer.

Olyckor/ tillbud

Om det har inträffat en olycka/ tillbud, skall detta rapporteras till ägaren eller tillverkaren av Adventus, rapport skickas till adressen nedan:

Decon Wheel AB
Södra Ekeryd 115
31493 Hyltebruk
Tel 0345-40880
Fax 0345-40895
info@decon.se
www.decon.se



Decon Wheel AB
Södra Ekeryd 115
31493 Hyltebruk
Tel 0345-40880
Fax 0345-40895
info@decon.se
www.decon.se