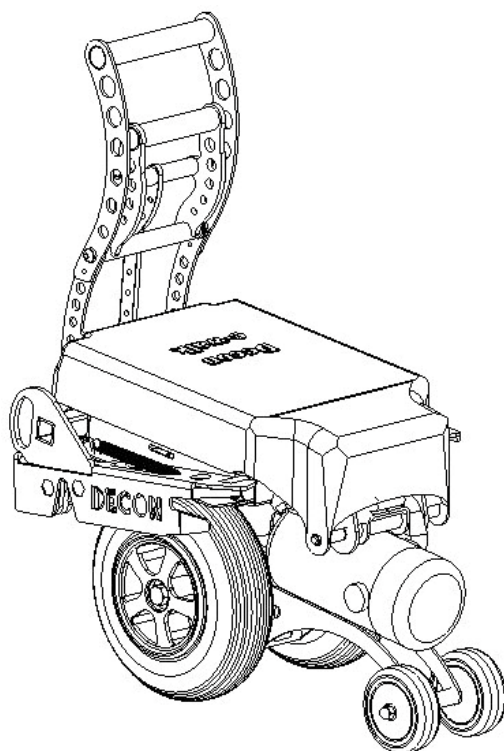


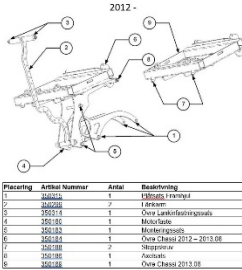


E-Walk

Reservdelskatalog

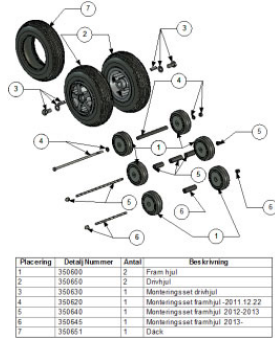


Innehåll



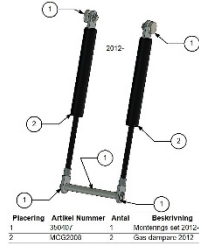
| Placering | Artikel Nummer | Antal | Beskrivning |
|-----------|----------------|-------|------------------------------------|
| 1 | 35020 | 1 | Översikt / rivnings |
| 2 | 35020 | 2 | Översikt / rivnings |
| 3 | 35021 | 1 | Översikt / rivnings (speciell) |
| 4 | 35020 | 1 | Motor |
| 5 | 35022 | 1 | Motor |
| 6 | 35023 | 1 | Översikt / rivnings 2012 - 2013.08 |
| 7 | 35024 | 2 | Skruvar |
| 8 | 35025 | 1 | Skruv |
| 9 | 35026 | 1 | Översikt / rivnings 2013.08 |

Chassi - sida: 3



| Placering | Artikel Nummer | Antal | Beskrivning |
|-----------|----------------|-------|-----------------------------------|
| 1 | 350600 | 2 | Fram hjul |
| 2 | 350600 | 2 | Driv hjul |
| 3 | 350600 | 1 | Monteringsset framhjul 2011.12.22 |
| 4 | 350620 | 1 | Monteringsset framhjul 2011.12.22 |
| 5 | 350640 | 1 | Monteringsset framhjul 2012.02.03 |
| 6 | 350645 | 1 | Monteringsset framhjul 2013 |
| 7 | 350661 | 1 | Back |

Hjuldelen - sida: 4



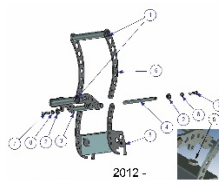
| Placering | Artikel Nummer | Antal | Beskrivning |
|-----------|----------------|-------|---------------------|
| 1 | 350650 | 1 | Monterings set 2012 |
| 2 | 350650 | 2 | Gas dämpare 2012 |

Gasdämpare - sida: 5



| Placering | Artikel Nummer | Antal | Beskrivning |
|-----------|----------------|-------|---------------|
| 1 | 35025 | 1 | Låg kåpa |
| 2 | 35025 | 1 | Hög kåpa (By) |

Kåpor - sida: 6



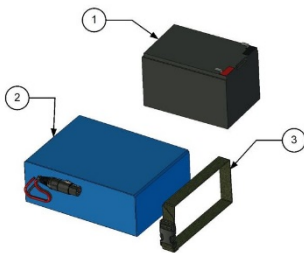
| Placering | Artikel Nummer | Antal | Beskrivning |
|-----------|----------------|-------|-------------|
| 1 | 350670 | 2 | Plugg med |
| 2 | 350670 | 2 | Plugg med |
| 3 | 350670 | 1 | Plugg med |
| 4 | 350670 | 1 | Plugg med |
| 5 | 350670 | 1 | Plugg med |
| 6 | 350670 | 1 | Plugg med |
| 7 | 350670 | 1 | Plugg med |
| 8 | 350670 | 1 | Plugg med |
| 9 | 350670 | 1 | Plugg med |

Handtag - sida: 7



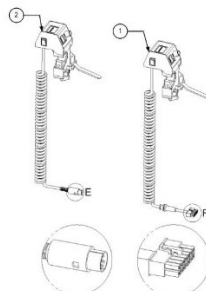
| A, B, C | Special |
|---------|-----------------------|
| A | Artikel nummer 350680 |
| B | Artikel nummer 350680 |
| C | Artikel nummer 350680 |
| D | Artikel nummer 350680 |
| E | Artikel nummer 350680 |
| F | Artikel nummer 350680 |
| G | Artikel nummer 350680 |
| H | Artikel nummer 350680 |
| I | Artikel nummer 350680 |
| J | Artikel nummer 350680 |
| K | Artikel nummer 350680 |
| L | Artikel nummer 350680 |
| M | Artikel nummer 350680 |
| N | Artikel nummer 350680 |
| O | Artikel nummer 350680 |
| P | Artikel nummer 350680 |
| Q | Artikel nummer 350680 |
| R | Artikel nummer 350680 |
| S | Artikel nummer 350680 |
| T | Artikel nummer 350680 |
| U | Artikel nummer 350680 |
| V | Artikel nummer 350680 |
| W | Artikel nummer 350680 |
| X | Artikel nummer 350680 |
| Y | Artikel nummer 350680 |
| Z | Artikel nummer 350680 |

Sidostycke - sida: 8



| Placering | Artikel Nummer | Antal | Beskrivning |
|-----------|----------------|-------|------------------------------|
| 1 | MCG2001 | 1 | Blybatteri 12V 12Ah |
| 2 | MCG2015 | 1 | LiFePO4 24V 15Ah |
| 3 | 11046-001 | 1 | Box 20mm Band 70 cm / spåren |

Batteri - sida: 9



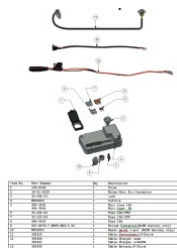
| Placering | Artikel Nummer | Antal | Beskrivning |
|-----------|----------------|-------|-------------|
| 1 | MCG2005 | 1 | Styrkabel |
| 2 | MCG2005.1 | 1 | Styrkabel |

Styrkontroller - sida: 10



| Placering | Artikel Nummer | Antal | Beskrivning |
|-----------|----------------|-------|----------------|
| 1 | 350690 | 1 | Motor komplett |
| 2 | 350690 | 1 | Vinkelmotor |

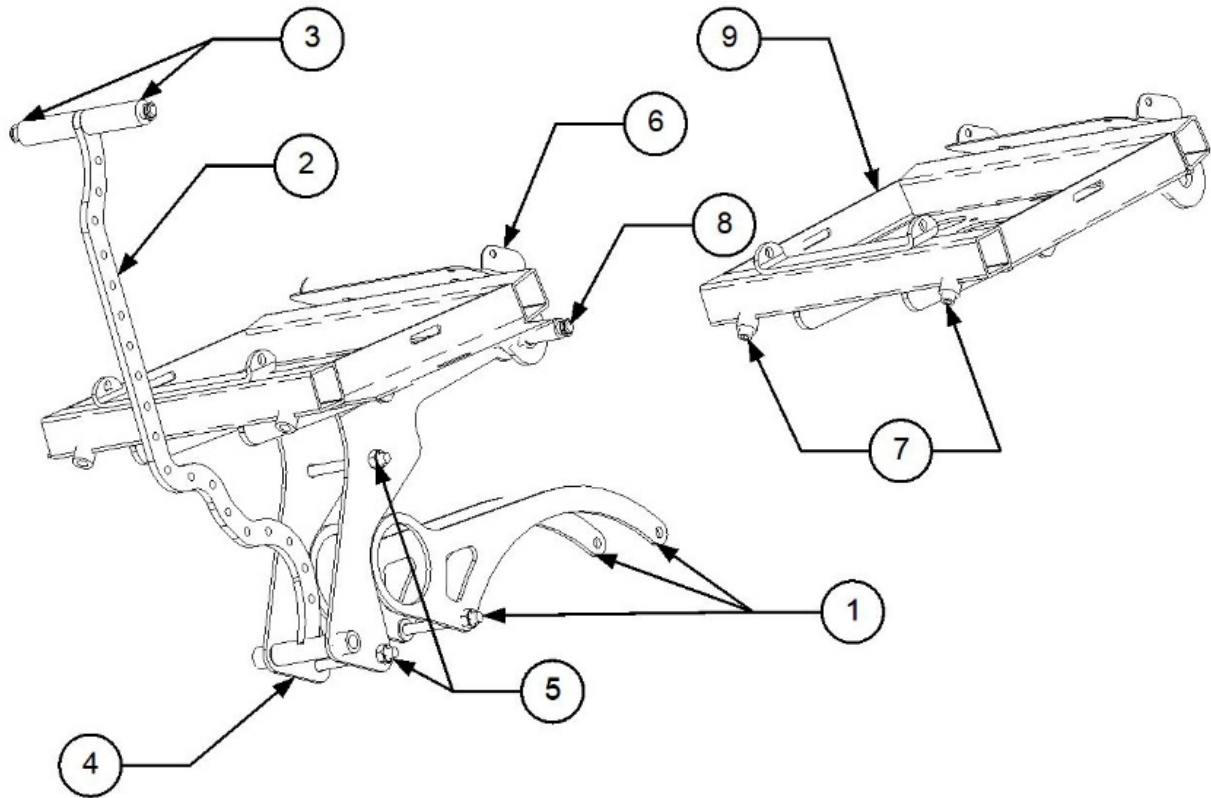
Motor - sida: 11



| Placering | Artikel Nummer | Antal | Beskrivning |
|-----------|----------------|-------|------------------------------|
| 1 | MCG2002 | 1 | Styrkabel |
| 2 | MCG2015 | 1 | LiFePO4 24V 15Ah |
| 3 | 11046-001 | 1 | Box 20mm Band 70 cm / spåren |
| 4 | MCG2003 | 1 | Styrkabel |
| 5 | MCG2003.1 | 1 | Styrkabel |
| 6 | MCG2004 | 1 | Styrkabel |
| 7 | MCG2004.1 | 1 | Styrkabel |
| 8 | MCG2005 | 1 | Styrkabel |
| 9 | MCG2005.1 | 1 | Styrkabel |
| 10 | MCG2006 | 1 | Styrkabel |
| 11 | MCG2006.1 | 1 | Styrkabel |
| 12 | MCG2007 | 1 | Styrkabel |
| 13 | MCG2007.1 | 1 | Styrkabel |
| 14 | MCG2008 | 1 | Styrkabel |
| 15 | MCG2008.1 | 1 | Styrkabel |
| 16 | MCG2009 | 1 | Styrkabel |
| 17 | MCG2009.1 | 1 | Styrkabel |
| 18 | MCG2010 | 1 | Styrkabel |
| 19 | MCG2010.1 | 1 | Styrkabel |
| 20 | MCG2011 | 1 | Styrkabel |
| 21 | MCG2011.1 | 1 | Styrkabel |
| 22 | MCG2012 | 1 | Styrkabel |
| 23 | MCG2012.1 | 1 | Styrkabel |
| 24 | MCG2013 | 1 | Styrkabel |
| 25 | MCG2013.1 | 1 | Styrkabel |
| 26 | MCG2014 | 1 | Styrkabel |
| 27 | MCG2014.1 | 1 | Styrkabel |
| 28 | MCG2015 | 1 | Styrkabel |
| 29 | MCG2015.1 | 1 | Styrkabel |
| 30 | MCG2016 | 1 | Styrkabel |
| 31 | MCG2016.1 | 1 | Styrkabel |
| 32 | MCG2017 | 1 | Styrkabel |
| 33 | MCG2017.1 | 1 | Styrkabel |
| 34 | MCG2018 | 1 | Styrkabel |
| 35 | MCG2018.1 | 1 | Styrkabel |
| 36 | MCG2019 | 1 | Styrkabel |
| 37 | MCG2019.1 | 1 | Styrkabel |
| 38 | MCG2020 | 1 | Styrkabel |
| 39 | MCG2020.1 | 1 | Styrkabel |
| 40 | MCG2021 | 1 | Styrkabel |
| 41 | MCG2021.1 | 1 | Styrkabel |
| 42 | MCG2022 | 1 | Styrkabel |
| 43 | MCG2022.1 | 1 | Styrkabel |
| 44 | MCG2023 | 1 | Styrkabel |
| 45 | MCG2023.1 | 1 | Styrkabel |
| 46 | MCG2024 | 1 | Styrkabel |
| 47 | MCG2024.1 | 1 | Styrkabel |
| 48 | MCG2025 | 1 | Styrkabel |
| 49 | MCG2025.1 | 1 | Styrkabel |
| 50 | MCG2026 | 1 | Styrkabel |
| 51 | MCG2026.1 | 1 | Styrkabel |
| 52 | MCG2027 | 1 | Styrkabel |
| 53 | MCG2027.1 | 1 | Styrkabel |
| 54 | MCG2028 | 1 | Styrkabel |
| 55 | MCG2028.1 | 1 | Styrkabel |
| 56 | MCG2029 | 1 | Styrkabel |
| 57 | MCG2029.1 | 1 | Styrkabel |
| 58 | MCG2030 | 1 | Styrkabel |
| 59 | MCG2030.1 | 1 | Styrkabel |
| 60 | MCG2031 | 1 | Styrkabel |
| 61 | MCG2031.1 | 1 | Styrkabel |
| 62 | MCG2032 | 1 | Styrkabel |
| 63 | MCG2032.1 | 1 | Styrkabel |
| 64 | MCG2033 | 1 | Styrkabel |
| 65 | MCG2033.1 | 1 | Styrkabel |
| 66 | MCG2034 | 1 | Styrkabel |
| 67 | MCG2034.1 | 1 | Styrkabel |
| 68 | MCG2035 | 1 | Styrkabel |
| 69 | MCG2035.1 | 1 | Styrkabel |
| 70 | MCG2036 | 1 | Styrkabel |
| 71 | MCG2036.1 | 1 | Styrkabel |
| 72 | MCG2037 | 1 | Styrkabel |
| 73 | MCG2037.1 | 1 | Styrkabel |
| 74 | MCG2038 | 1 | Styrkabel |
| 75 | MCG2038.1 | 1 | Styrkabel |
| 76 | MCG2039 | 1 | Styrkabel |
| 77 | MCG2039.1 | 1 | Styrkabel |
| 78 | MCG2040 | 1 | Styrkabel |
| 79 | MCG2040.1 | 1 | Styrkabel |
| 80 | MCG2041 | 1 | Styrkabel |
| 81 | MCG2041.1 | 1 | Styrkabel |
| 82 | MCG2042 | 1 | Styrkabel |
| 83 | MCG2042.1 | 1 | Styrkabel |
| 84 | MCG2043 | 1 | Styrkabel |
| 85 | MCG2043.1 | 1 | Styrkabel |
| 86 | MCG2044 | 1 | Styrkabel |
| 87 | MCG2044.1 | 1 | Styrkabel |
| 88 | MCG2045 | 1 | Styrkabel |
| 89 | MCG2045.1 | 1 | Styrkabel |
| 90 | MCG2046 | 1 | Styrkabel |
| 91 | MCG2046.1 | 1 | Styrkabel |
| 92 | MCG2047 | 1 | Styrkabel |
| 93 | MCG2047.1 | 1 | Styrkabel |
| 94 | MCG2048 | 1 | Styrkabel |
| 95 | MCG2048.1 | 1 | Styrkabel |
| 96 | MCG2049 | 1 | Styrkabel |
| 97 | MCG2049.1 | 1 | Styrkabel |
| 98 | MCG2050 | 1 | Styrkabel |
| 99 | MCG2050.1 | 1 | Styrkabel |
| 100 | MCG2051 | 1 | Styrkabel |
| 101 | MCG2051.1 | 1 | Styrkabel |
| 102 | MCG2052 | 1 | Styrkabel |
| 103 | MCG2052.1 | 1 | Styrkabel |
| 104 | MCG2053 | 1 | Styrkabel |
| 105 | MCG2053.1 | 1 | Styrkabel |
| 106 | MCG2054 | 1 | Styrkabel |
| 107 | MCG2054.1 | 1 | Styrkabel |
| 108 | MCG2055 | 1 | Styrkabel |
| 109 | MCG2055.1 | 1 | Styrkabel |
| 110 | MCG2056 | 1 | Styrkabel |
| 111 | MCG2056.1 | 1 | Styrkabel |
| 112 | MCG2057 | 1 | Styrkabel |
| 113 | MCG2057.1 | 1 | Styrkabel |
| 114 | MCG2058 | 1 | Styrkabel |
| 115 | MCG2058.1 | 1 | Styrkabel |
| 116 | MCG2059 | 1 | Styrkabel |
| 117 | MCG2059.1 | 1 | Styrkabel |
| 118 | MCG2060 | 1 | Styrkabel |
| 119 | MCG2060.1 | 1 | Styrkabel |
| 120 | MCG2061 | 1 | Styrkabel |
| 121 | MCG2061.1 | 1 | Styrkabel |
| 122 | MCG2062 | 1 | Styrkabel |
| 123 | MCG2062.1 | 1 | Styrkabel |
| 124 | MCG2063 | 1 | Styrkabel |
| 125 | MCG2063.1 | 1 | Styrkabel |
| 126 | MCG2064 | 1 | Styrkabel |
| 127 | MCG2064.1 | 1 | Styrkabel |
| 128 | MCG2065 | 1 | Styrkabel |
| 129 | MCG2065.1 | 1 | Styrkabel |
| 130 | MCG2066 | 1 | Styrkabel |
| 131 | MCG2066.1 | 1 | Styrkabel |
| 132 | MCG2067 | 1 | Styrkabel |
| 133 | MCG2067.1 | 1 | Styrkabel |
| 134 | MCG2068 | 1 | Styrkabel |
| 135 | MCG2068.1 | 1 | Styrkabel |
| 136 | MCG2069 | 1 | Styrkabel |
| 137 | MCG2069.1 | 1 | Styrkabel |
| 138 | MCG2070 | 1 | Styrkabel |
| 139 | MCG2070.1 | 1 | Styrkabel |
| 140 | MCG2071 | 1 | Styrkabel |
| 141 | MCG2071.1 | 1 | Styrkabel |
| 142 | MCG2072 | 1 | Styrkabel |
| 143 | MCG2072.1 | 1 | Styrkabel |
| 144 | MCG2073 | 1 | Styrkabel |
| 145 | MCG2073.1 | 1 | Styrkabel |
| 146 | MCG2074 | 1 | Styrkabel |
| 147 | MCG2074.1 | 1 | Styrkabel |
| 148 | MCG2075 | 1 | Styrkabel |
| 149 | MCG2075.1 | 1 | Styrkabel |
| 150 | MCG2076 | 1 | Styrkabel |
| 151 | MCG2076.1 | 1 | Styrkabel |
| 152 | MCG2077 | 1 | Styrkabel |
| 153 | MCG2077.1 | 1 | Styrkabel |
| 154 | MCG2078 | 1 | Styrkabel |
| 155 | MCG2078.1 | 1 | Styrkabel |
| 156 | MCG2079 | 1 | Styrkabel |
| 157 | MCG2079.1 | 1 | Styrkabel |
| 158 | MCG2080 | 1 | Styrkabel |
| 159 | MCG2080.1 | 1 | Styrkabel |
| 160 | MCG2081 | 1 | Styrkabel |
| 161 | MCG2081.1 | 1 | Styrkabel |
| 162 | MCG2082 | 1 | Styrkabel |
| 163 | MCG2082.1 | 1 | Styrkabel |
| 164 | MCG2083 | 1 | Styrkabel |
| 165 | MCG2083.1 | 1 | Styrkabel |
| 166 | MCG2084 | 1 | Styrkabel |
| 167 | MCG2084.1 | 1 | Styrkabel |
| 168 | MCG2085 | 1 | Styrkabel |
| 169 | MCG2085.1 | 1 | Styrkabel |
| 170 | MCG2086 | 1 | Styrkabel |
| 171 | MCG2086.1 | 1 | Styrkabel |
| 172 | MCG2087 | 1 | Styrkabel |
| 173 | MCG2087.1 | 1 | Styrkabel |
| 174 | MCG2088 | 1 | Styrkabel |
| 175 | MCG2088.1 | 1 | Styrkabel |
| 176 | MCG2089 | 1 | Styrkabel |
| 177 | MCG2089.1 | 1 | Styrkabel |
| 178 | MCG2090 | 1 | Styrkabel |
| 179 | MCG2090.1 | 1 | Styrkabel |
| 180 | MCG2091 | 1 | Styrkabel |
| 181 | MCG2091.1 | 1 | |

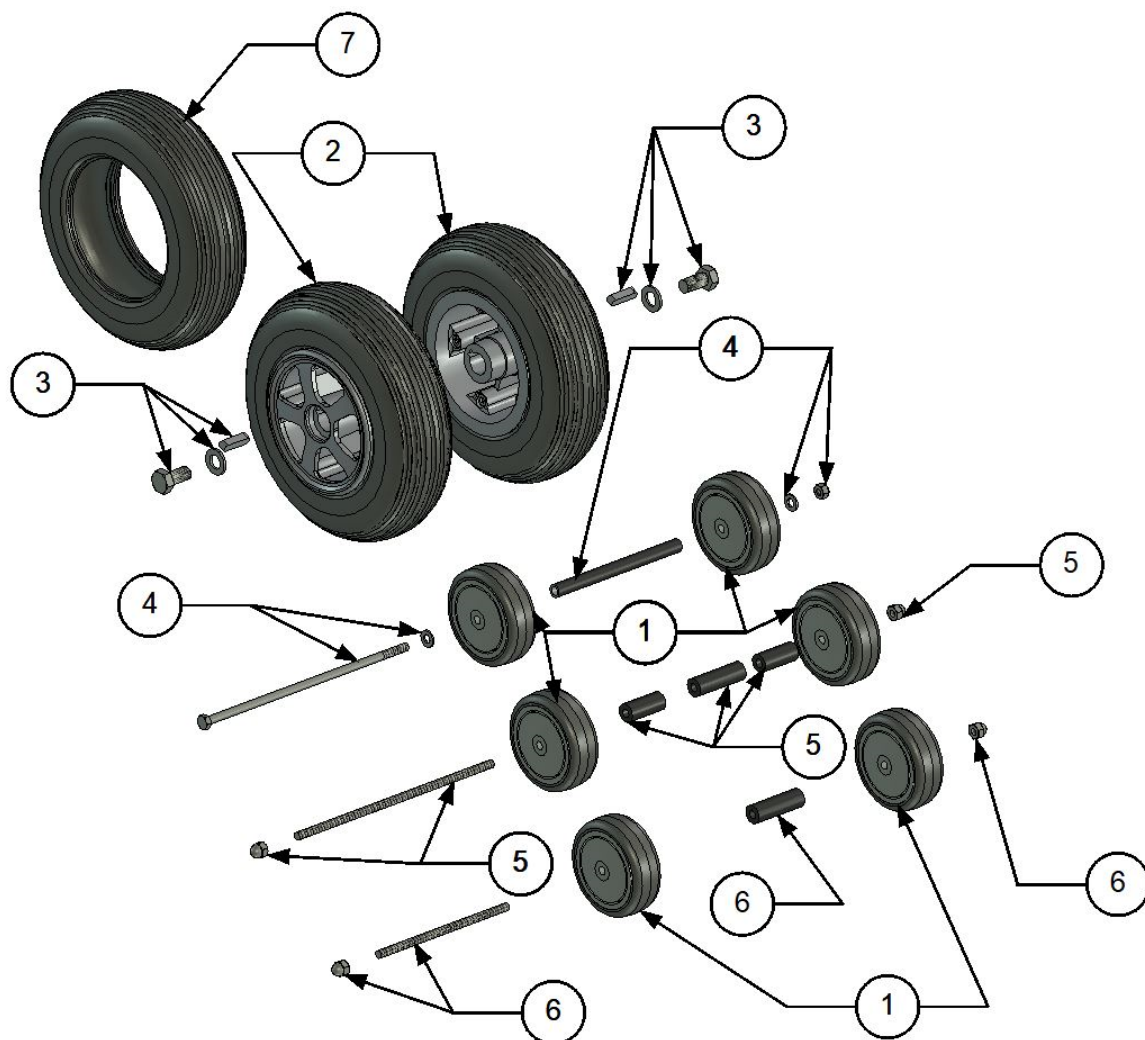
Chassi

2012 -



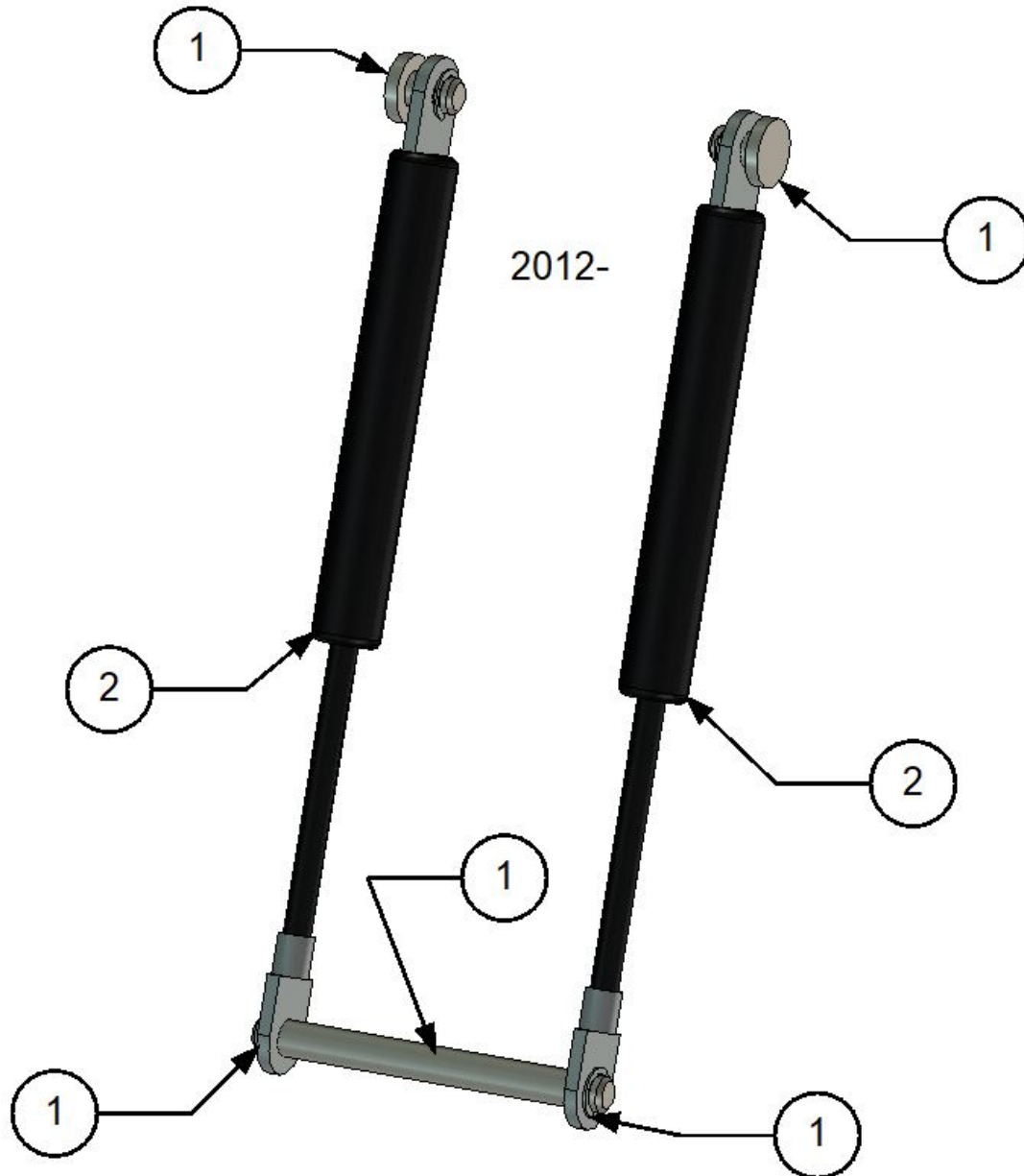
| Placering | Artikel Nummer | Antal | Beskrivning |
|-----------|----------------|-------|----------------------------|
| 1 | 350315 | 1 | Plåtsats Framhjul |
| 2 | 350299 | 2 | Länkarm |
| 3 | 350314 | 1 | Övre Länkinfästningssats |
| 4 | 350180 | 1 | Motorfäste |
| 5 | 350183 | 1 | Monteringssats |
| 6 | 350184 | 1 | Övre Chassi 2012 – 2013.08 |
| 7 | 350188 | 2 | Stoppskruv |
| 8 | 350186 | 1 | Axelsats |
| 9 | 350189 | 1 | Övre Chassi 2013.08- |

Hjuldelar



| Placering | Artikel Nummer | Antal | Beskrivning |
|-----------|----------------|-------|-------------------------------------|
| 1 | 350600 | 2 | Framhjul |
| 2 | 350650 | 2 | Drivhjul |
| 3 | 350630 | 1 | Monteringssats Drivhjul |
| 4 | 350620 | 1 | Monteringssats Framhjul -2011.12.22 |
| 5 | 350640 | 1 | Monteringssats Framhjul 2012-2013 |
| 6 | 350645 | 1 | Monteringssats Framhjul 2013 |
| 7 | 350651 | 1 | Däck |

Gasdämpare



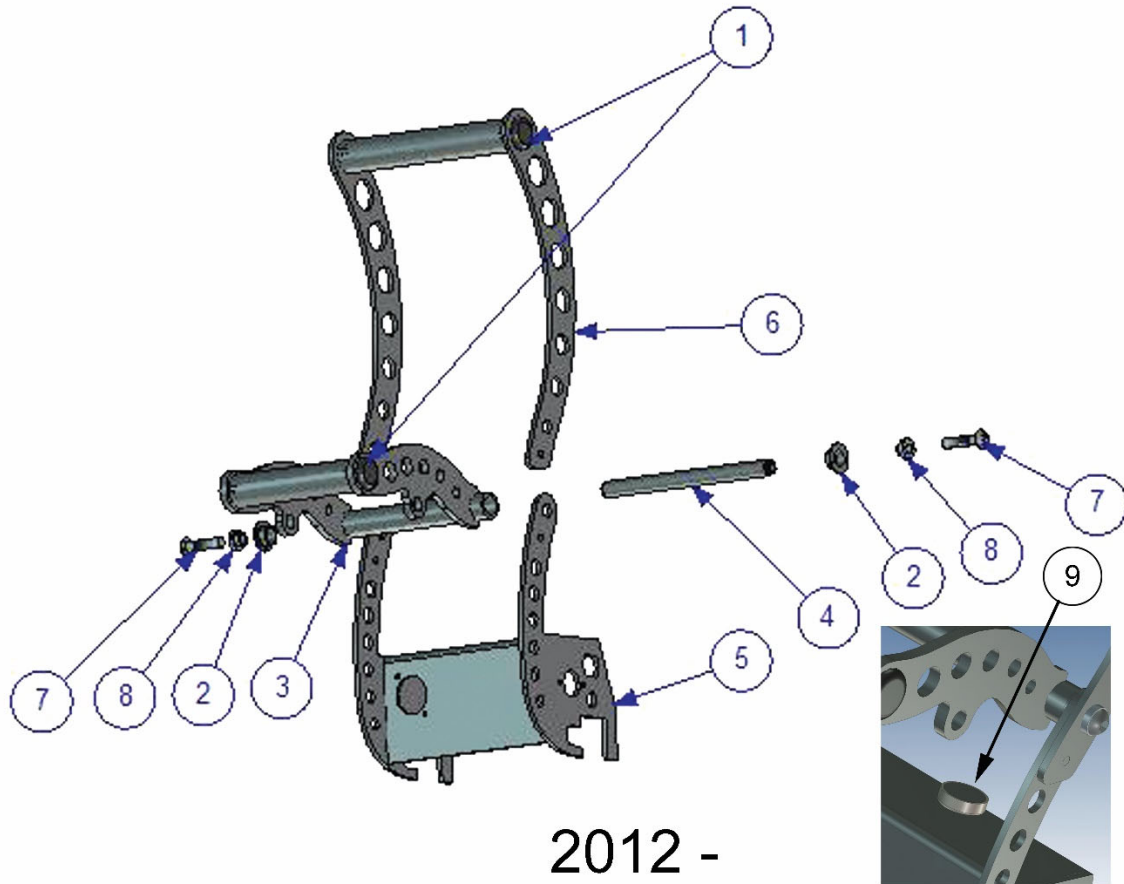
| Placering | Artikel Nummer | Antal | Beskrivning |
|-----------|----------------|-------|----------------------|
| 1 | 350407 | 1 | Monterings set 2012- |
| 2 | MCG2008 | 2 | Gas dämpare 2012- |

Kåpor



| Placering | Artikel Nummer | Antal | Beskrivning |
|-----------|----------------|-------|----------------|
| 1 | 350252 | 1 | Låg Kåpa |
| 2 | 350250 | 1 | Hög Kåpa (Bly) |

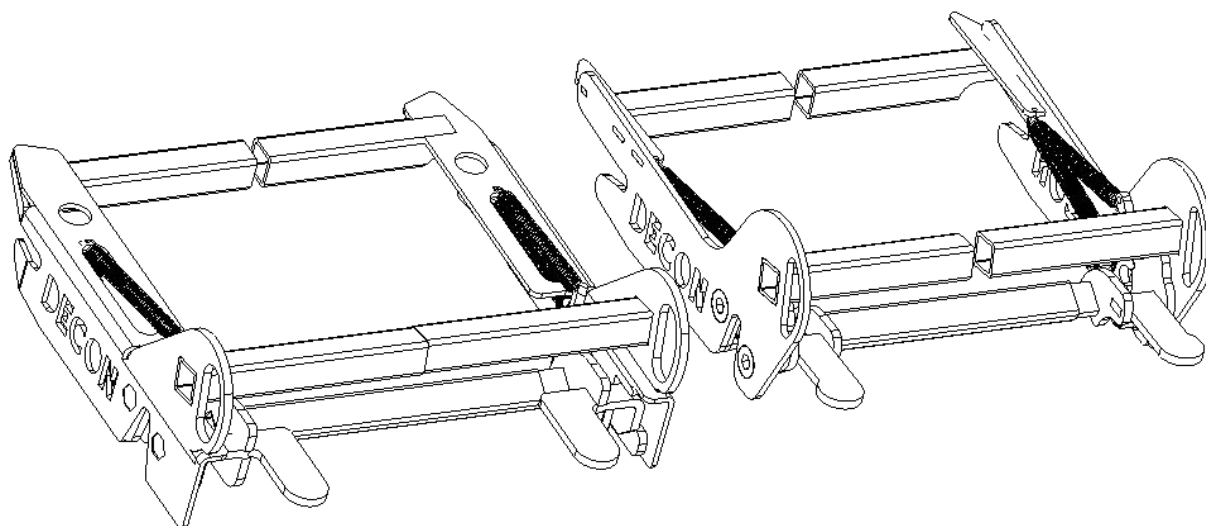
Handtag



2012 -

| Placering | Artikel Nummer | Antal | Beskrivning |
|-----------|----------------|-------|----------------------|
| 1 | SFL 20 | 4 | Plugg svart |
| 2 | GFM1012-06 | 2 | GFM1012-06 |
| 3 | 350313 | 1 | Lyfthandtag |
| 4 | 350293 | 1 | Axel |
| 5 | 350225 | 1 | Handtagskåpa |
| 6 | 380002 | 1 | Förlängt Lyfthandtag |
| 7 | XSM6X25 | 2 | Skruv M6 x 25 |
| 8 | 100 400 020 | 2 | Distans |
| 9 | E703 | 1 | Ferrite Magnet |

Sidostycke

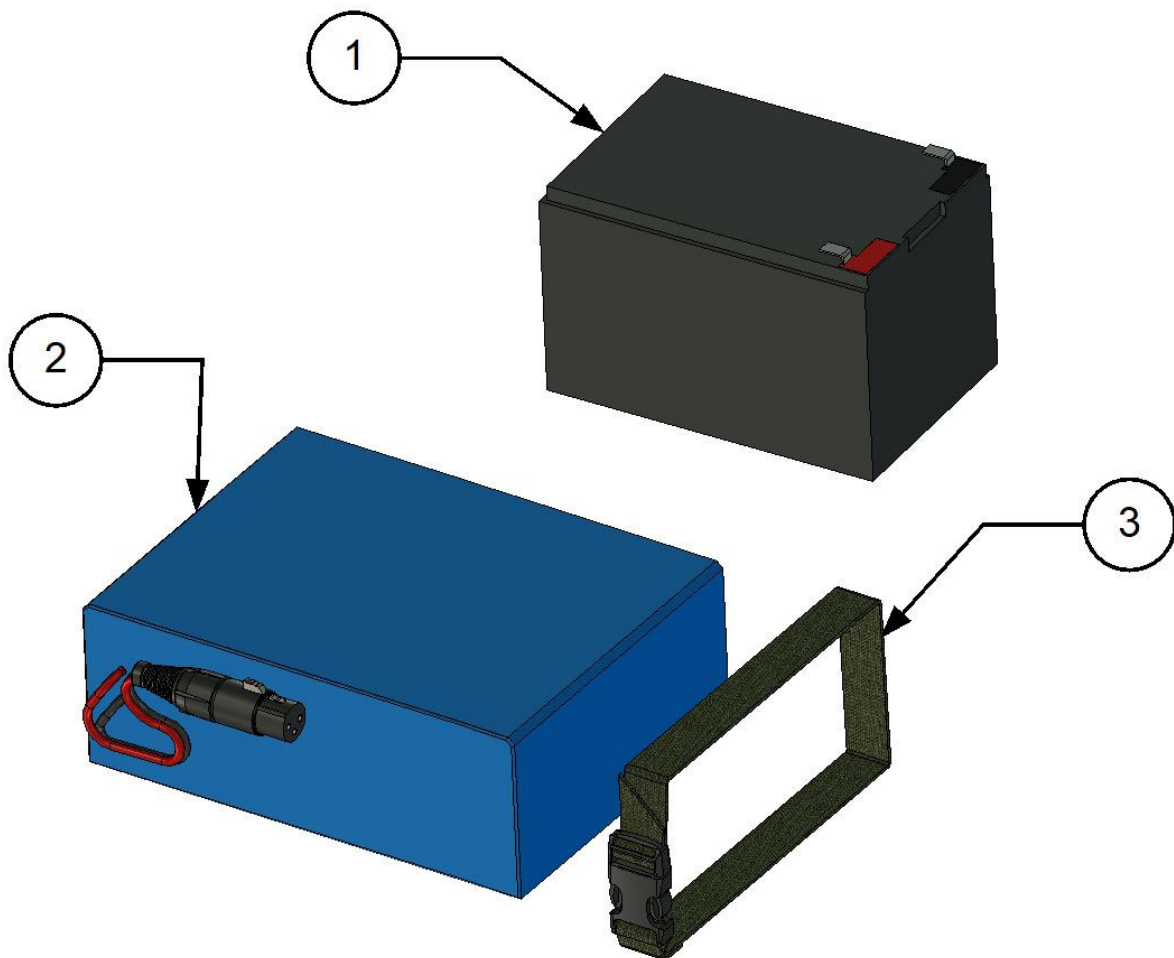


A, B , C

Special

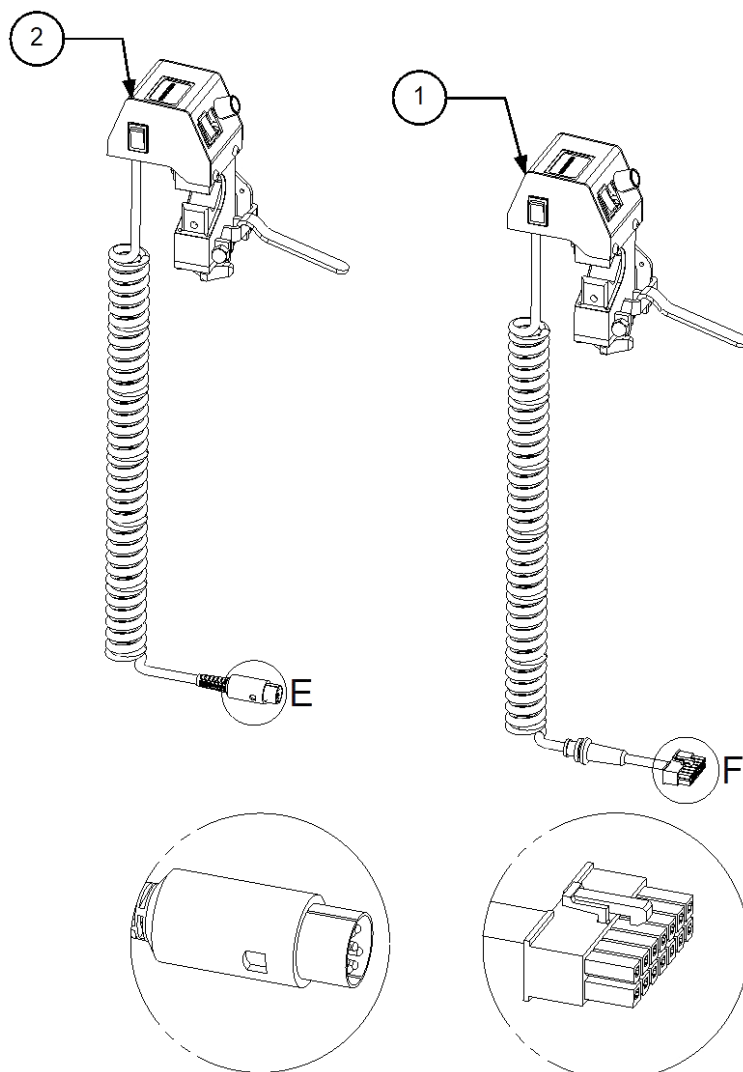
| | | |
|--------------------------|---------|-------------------------|
| Vänster sidostycke | A | Artikel Nummer: 350160A |
| Höger sidostycke | A | Artikel Nummer: 350155A |
| Komplett sats Sidostycke | A | Artikel Nummer: 350165A |
| Vänster sidostycke | B | Artikel Nummer: 350160B |
| Höger sidostycke | B | Artikel Nummer: 350155B |
| Komplett sats Sidostycke | B | Artikel Nummer: 350165B |
| Vänster sidostycke | C | Artikel Nummer: 350160C |
| Höger sidostycke | C | Artikel Nummer: 350155C |
| Komplett sats Sidostycke | C | Artikel Nummer: 350165C |
| Komplett sats Sidostycke | Special | Artikel Nummer: 391165 |

Batteri



| Placering | Artikel Nummer | Antal | Beskrivning |
|-----------|----------------|-------|---------------------------------|
| 1 | MCG2001 | 1 | Blybatteri 12V 12Ah |
| 2 | MCG2015 | 1 | LiFePO ⁴ 24V 15Ah |
| 3 | 11046-001 | 1 | Fasty 20mm. Band 70 cm / spänne |

Styrkontroller



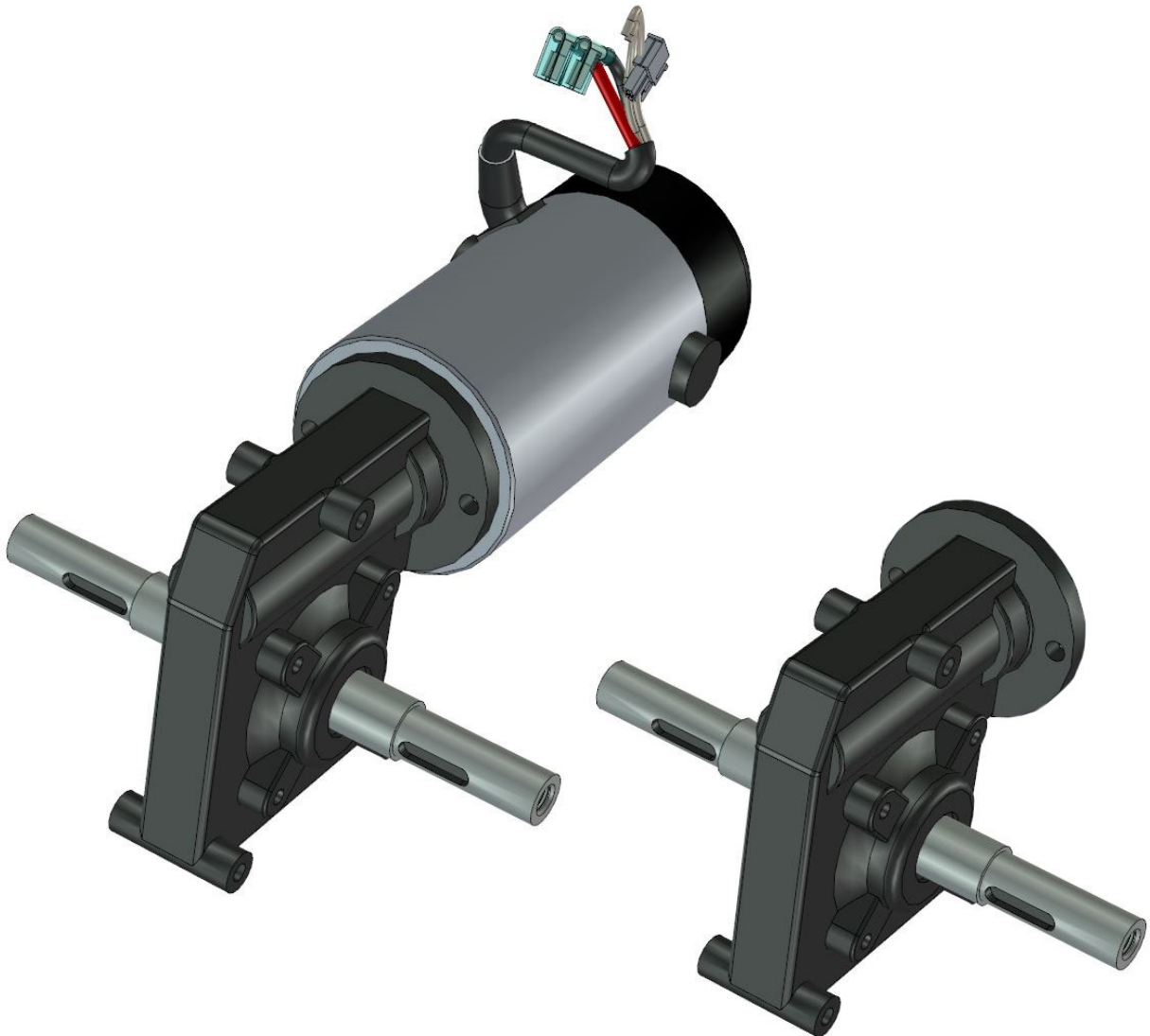
| Placering | Artikel Nummer | Antal | Beskrivning |
|-----------|----------------|-------|--------------|
| 1 | MCG2003 | 1 | Styrkontroll |
| 2 | MCG2003-1 | 1 | Styrkontroll |



Varning!

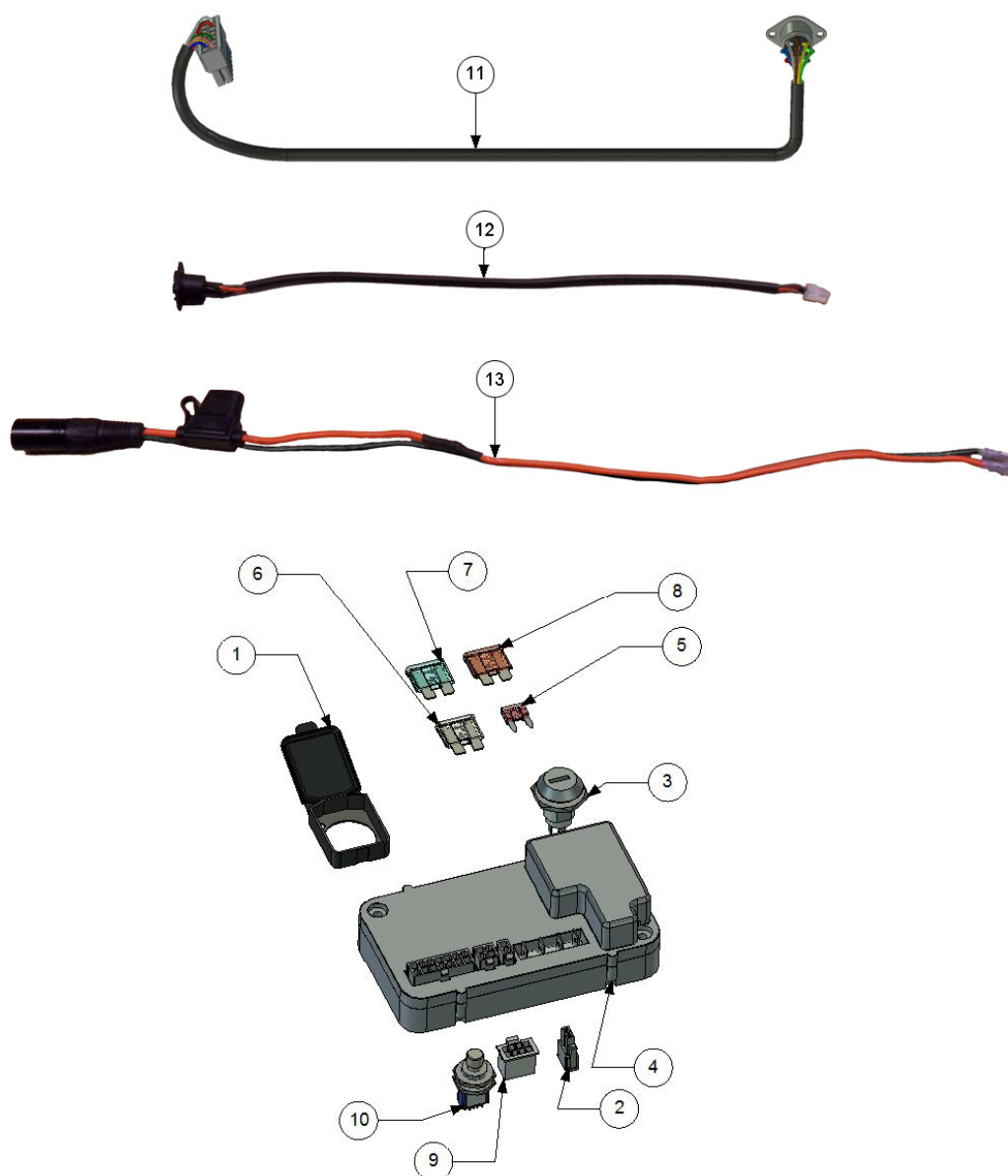
Ni bör inte öppna styrkontrollen, då den är kalibrerad med precision. Om så sker kan fel funktion uppstå, vilket inte inkluderas av garantin.

Motor



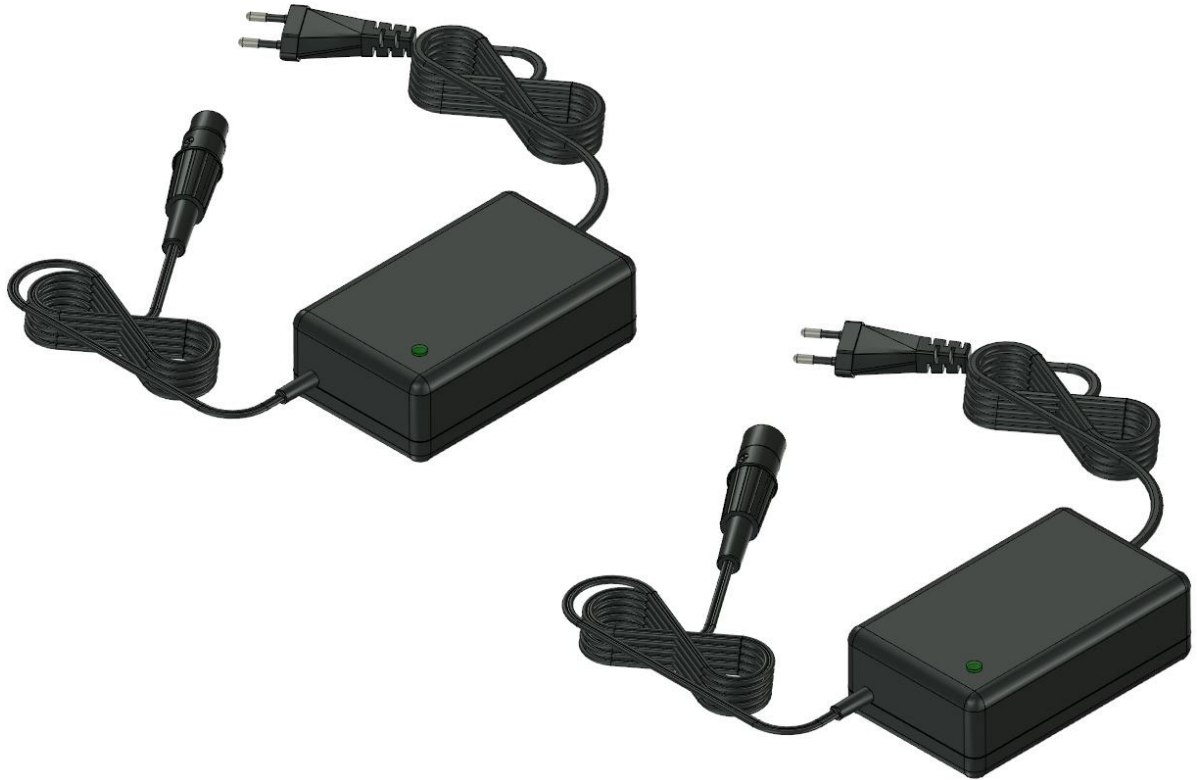
| Placering | Artikel Nummer | Antal | Beskrivning |
|-----------|----------------|-------|----------------|
| 1 | 350500 | 1 | Motor komplett |
| 2 | 350499 | 1 | Vinkelväxel |

Elektronikdelar



| Placering | Artikel Nummer | Antal | Beskrivning |
|-----------|--------------------------|-------|---|
| 1 | 139-0146 | 1 | Täcklock |
| 2 | 39-01-2020 | 1 | Molex Mini Fit kontaktstycke |
| 3 | 35-044-53 | 1 | Lås |
| 4 | MCG2006 | 1 | S-Drive |
| 5 | 994-3862 | 1 | Mini säkring 10A |
| | 994-3846 | 1 | Mini säkring 5A |
| 6 | 33-232-91 | 1 | Säkring 40A/58V |
| 7 | 33-233-08 | 1 | Säkring 15A/32V |
| 8 | 994-3455 | 1 | Säkring 25A |
| 9 | 547-0076-7 MDF6-8DS-3,5C | 1 | Hirose kontaktstycke(Endast NiMH batteri) |
| 10 | MCG3005 | 1 | Reset kontakt 1-pol (Endast NiMH batteri) |
| 11 | 350910 | 1 | Kabel Stykcontrol/S-Drive |
| 12 | 350920 | 1 | Kabel Charger Lead |
| | 350921 | 1 | Kabel Charger LiFePO4 |
| 13 | 350930 | 1 | Kabel Battery/S-Drive |

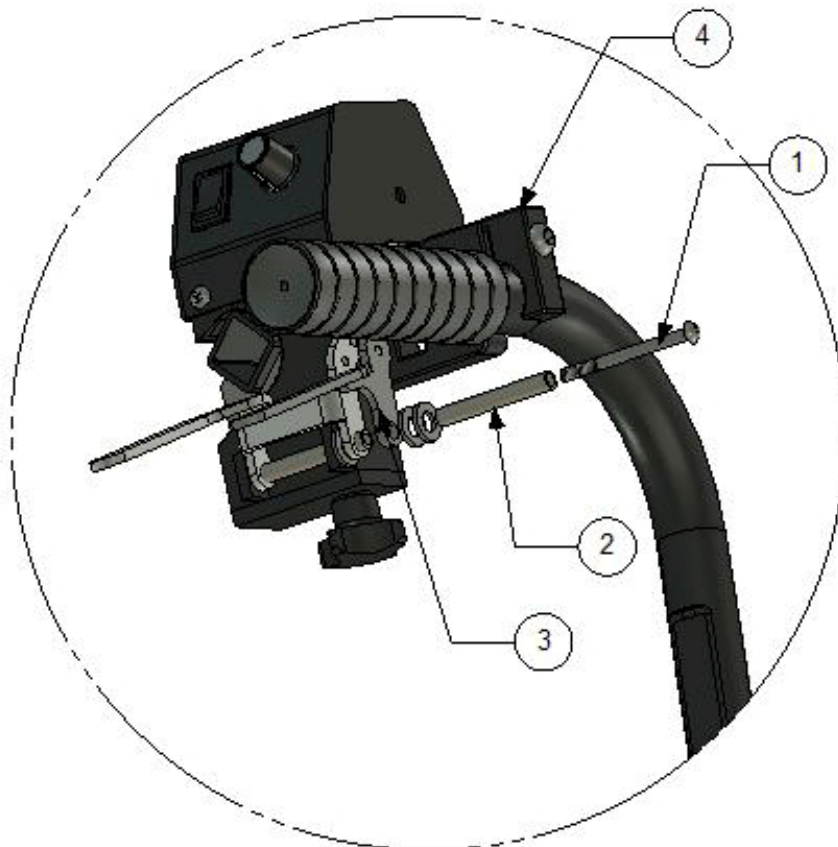
Laddare



| Placering | Artikel Nummer | Antal | Beskrivning |
|-----------|----------------|-------|-----------------------------|
| 1 | MCG2002 | 1 | Blybatteri Laddare |
| 2 | MCG20156 | 1 | LiFePO ⁴ Laddare |

Tillbehör

Sidoförflyttning av styrkontrollen



Detaljer som ingår i 380040

NiMH modeller till serie Nr: 801042

Bly modeller till serie Nr: 901080

| Detalj Nr: | Antal | Beskrivning |
|------------|-------|----------------------------|
| 380020 | 1 | Gasreglage |
| 380030 | 1 | Sidoförflyttat fäste |
| 380035 | 1 | Distans |
| XSM4X50 | 1 | Skruv M4 x 50 Rundat huvud |

Detaljer som ingår i 380050

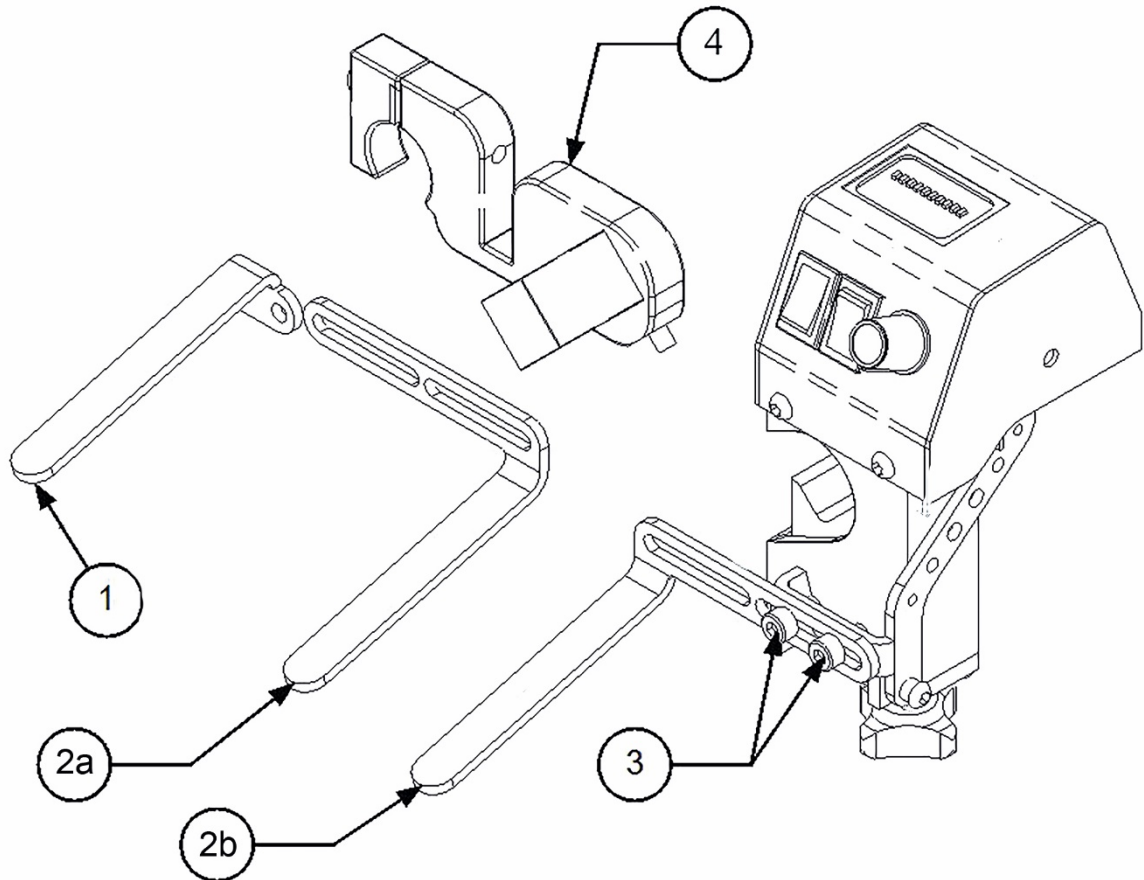
NiMH modeller från serie Nr: 801043 – 2013.08

Bly modeller från serie Nr: 901081 – 2013.08

| Detalj Nr: | Antal | Beskrivning |
|------------|-------|----------------------|
| 380020 | 1 | Gasreglage |
| 380030 | 1 | Sidoförflyttat fäste |

Alla modeller från 2013.08

380060



| Artikel Nummer | Placering | Detalj Nummer | Antal | Beskrivning |
|----------------|-----------|---------------|-------|------------------------------|
| 380060 | 1 | 350860 | 1 | Handtag |
| | 2.a | 350867a | 1 | Sidoplacerat handtag Vänster |
| | 2.b | 350867b | 1 | Sidoplacerat handtag Höger |
| | 3 | XSM5X10 | 2 | Skruv M5 x 10 |
| 380030 | 4 | | 1 | Sidoplacerat handtags fäste |

Kontaktinfo.

Decon Wheel AB
Södra Ekeryd 119
31491 Hyltebruk
Tel 0345-40880
Fax 0345-40895
info@decon.se
www.decon.se