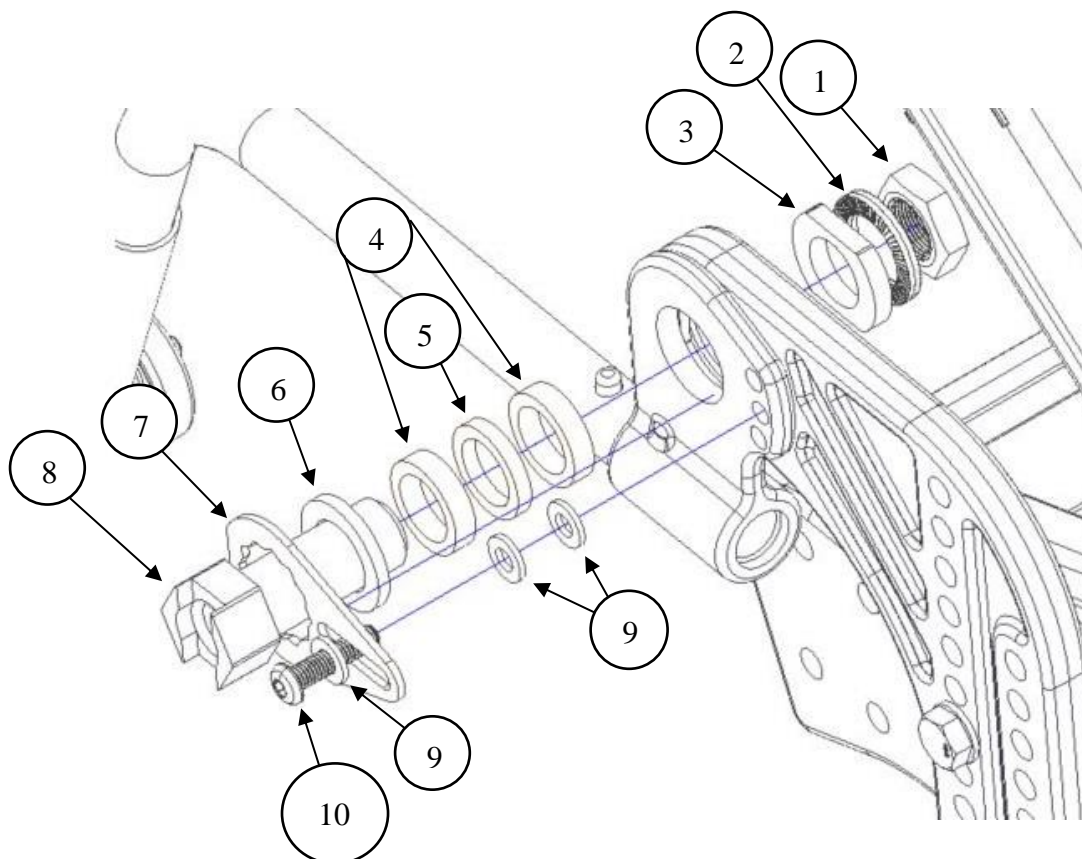


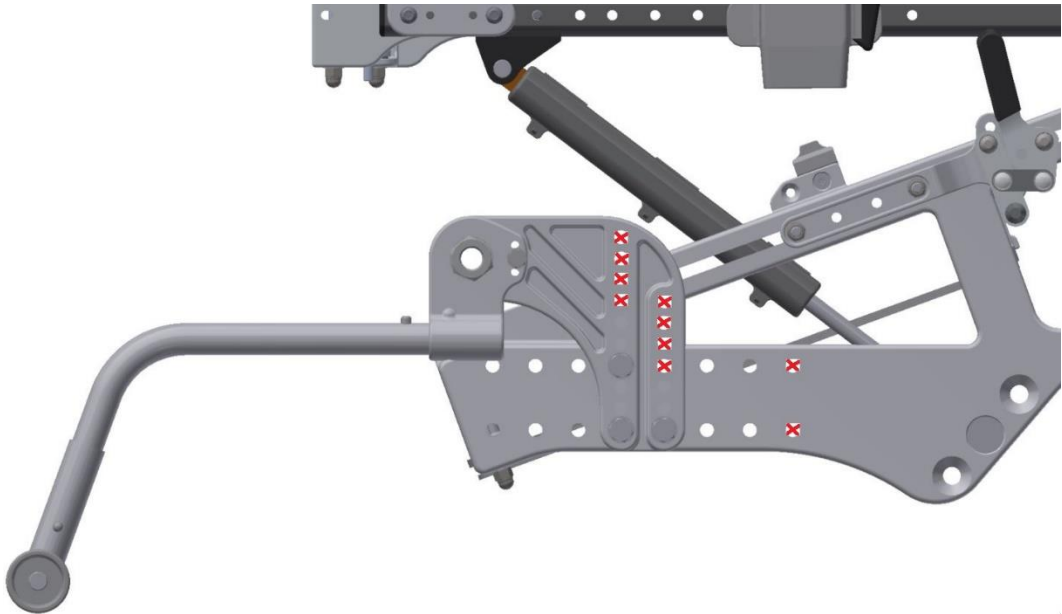
Monterings anvisning Easywheel för KiMobility Liberty FT VH3006-12

1. Tänk på att montera rullstolens original tipskydd.
2. Bilder visar montering av fästet på höger sida.



Placering.	Detalj Nummer	Antal	Beskrivning
1	XSM18M	1	Mutter M18X1 Låg
2	405241	1	Nordlockbricka M18
3	100 400 100	1	Distansbricka 5mm
4	100 400 015	2	Distans 6mm
5	100 400 014	1	Distans 4mm
6	XSM18BR	1	Distans 3mm
7	VH52001-01	1	Låsplatta
8	VH51002-03	1	Navhylsa M18
9	XSM6BR	3	Planbricka M6
10	XSM6X25	1	Skruv M6x25

4. Begränsningar. Notera att de kryssmarkerade hålen för hjulets höjd och balansjustering ej går att nyttja i kombination med Easywheel. Tillgänglig fällvinkel minskar från 0-20° till 0-16,5°.



Åtdragningsmoment / Tightening torque

Metrisk grovgångor, stål.
Metric coarse threads, steel.

<i>Gänga / Thread</i>	<i>Åtdragningsmoment / Tightening torque</i>
M3	1,2 Nm
M4	3 Nm
M5	6 Nm
M6	10 Nm
M8	25 Nm
M10	50 Nm
M12	85 Nm

Navhylsor.
Hubsleevers.

<i>Gänga / Thread</i>	<i>Åtdragningsmoment / Tightening torque</i>
M16x1	30 Nm
M18x1	40 Nm