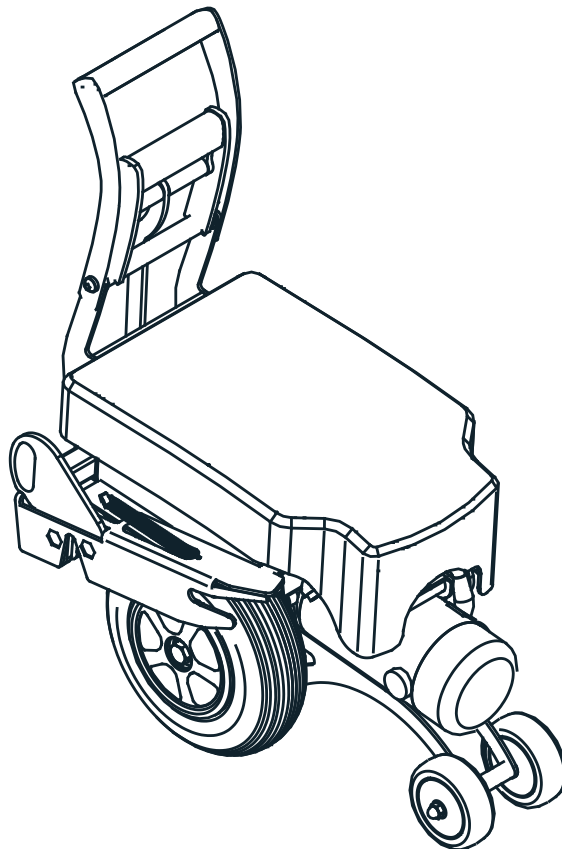




E-Walk Brukarmanual



2025-01
Rev2
Originalmanual



The undersigned, representing the following manufacturer

Decon Wheel AB
Org.No. 556618-9006
Södra Ekeryd 119, 314 91 Hyltebruk
Sweden

hereby declares that the product

E-Walk

with the basic UDI-DI 735001014MCGB3

and the following references

MCG4055
MCG4755

is in conformity with the Medical Device Regulation (MDR) 2017/745 as a class 1 medical device based on Annex VIII.

Intended purpose: The device is an electric drive unit for manual wheelchairs with the intention to provide mobility and flexibility to persons who are unable to walk or have restrictions on walking. The device is intended for indoor and outdoor use and is to be operated by an accompanying person.

This EU declaration of conformity is issued according to Annex IV in MDR and under sole responsibility of the manufacturer.

Hyltebruk, 2024-10-01

A handwritten signature in blue ink, appearing to read "Benny Andersson".

Benny Andersson
COO



Innehåll

Säkerhet	4
Allmänna föreskrifter	4
Manualer för synskadade	4
Ändamål och avsedd användning	4
Inte avsedd användning	4
Märkning	5
Symboler	6
Varningar	6
Garanti	9
Information om produktsäkerhet och återkallande	9
Produktbeskrivning	10
Tekniska data	10
Omfattning av leveransen	11
Översikt E-Walk	12
Att använda E-Walk	13
Monteringsset	13
Anpassning av sittbredd	14
Fastsättning av basenhet på rullstol	15
Borttagning av basenhet på rullstol	16
Fastsättning av styrkontroll	17
Att köra E-Walk	18
Transport och förvaring av E-Walk	20
Batteri och laddare	22
Skötsel	23
Rengöring	23
Korrosion	23
Reparationer	23
Säkringsbyte	24
Återanvändning	24
Avfallshantering	24
Kontroller av användaren	24
Felsökning	24
Felkoder	25

Säkerhet

Allmänna föreskrifter

Brukarmanualen gäller för E-Walk.

Brukarmanualen är skriven för användare av E-Walk.

Läs brukarmanualen och gör dig väl känd med E-Walk innan du använder den.

Manualer för synskadade

Kontakta din lokala återförsäljare om du har svårt att läsa den här brukarmanualen. Din lokala återförsäljare kan leverera en digital kopia av den här handboken. Detta gör det möjligt att förstora handboken eller läsa högt från din uppläsningsprogramvara.

Ändamål och avsedd användning

E-Walk är en elektrisk drivanordning för manuella rullstolar som är avsedd att användas både utomhus och inomhus. E-Walk är uteslutande avsedd för transport med hjälp av annan person.

E-Walk hjälper ledsagaren att skjuta på och bromsa rullstolen. Med E-Walk klarar man längre utflykter. Det är lämpligt att använda E-Walk när rullstolsanvändaren inte själv kan förflytta sig och ledsagaren inte är tillräckligt stark för att skjuta rullstolen. Ledsagaren måste intellektuellt och fysiskt kunna hantera E-Walk på ett säkert sätt i alla situationer.

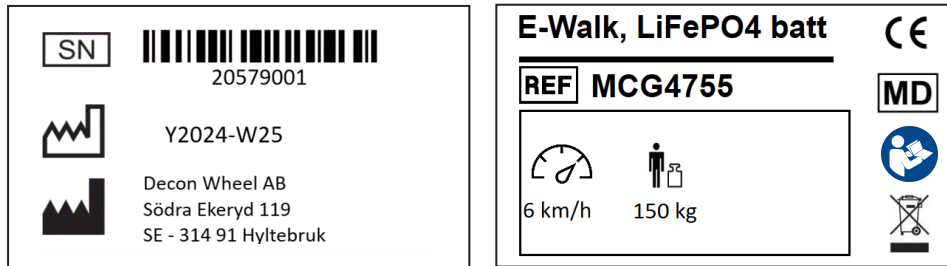
Information om vilka rullstolsmodeller E-Walk kan monteras på återfinns på Decons hemsida, www.decon.se

Inte avsedd användning

All användning som inte svarar mot beskrivningen i den här brukarmanualen. Detta inkluderar även den tekniska specifikationen, dvs maximal brukarvikt, maximal backtagningsförmåga etc.

Märkning

Typskyltarna är placerade på basenhetens ovansida under täckkåpan



Symbolerna som används på etiketterna förklaras nedan:



Beakta bruksanvisningen!



Maximal brukarvikt: 150 kg



Maximal hastighet: 6 km/h



Medicinteknisk produkt



Serienummer



Uppgift om tillverkningsdatum



Produkttillverkarens namn och adress



Artikelnummer



Sorteras som elektronikavfall. E-Walk och dess tillbehör omfattas av det Europeiska WEEE Direktivet.

Symboler



WARNING!

Risk för allvarliga personskador eller dödsfall.

En operation som, om den inte utförs korrekt, kan leda till skador på operatören eller andra personer.



FÖRSIKTIGHET!

Risk för materiella skador.

En operation som, om den inte utförs korrekt, kan leda till materiella skador.



INFO

Extra viktig eller förklarande information.

Varningar

Innan du använder E-Walk



WARNING!

Användaren ska ha läst igenom och förstått brukarmanualen och ha förståelse för de olika reglagen och användargränssnitten som E-Walk är utrustad med.



WARNING!

Tippskydd ska alltid finnas på rullstolen vid körning med E-Walk och dessa ska vara nedfällda.



WARNING!

För att montera E-Walk till en rullstol krävs ett monteringsset som beställs separat och ingår inte i leveransen av E-Walk. Monteringssetet ska vara monterat av en utbildad tekniker.



WARNING!

Var försiktig så att du inte klämmer hand eller fingrar när handtaget för att sänka ned eller fälla upp drivhjulet används. Håll fast i handtaget under hela rörelsen.



WARNING!

Rullstolens länkhjul ska ha en diameter på minst 150 mm för att minimera belastning på dessa när E-Walk används.



WARNING!

Innan patienten tar plats i rullstolen eller ska lämna rullstolen måste rullstolens bromsar aktiveras och E-Walk vara avstängd så att rullstolen inte kan rulla iväg.

**VARNING!**

E-Walk får inte under några omständigheter styras av patienten som sitter i rullstolen.

**VARNING!**

Öva att köra E-Walk säkert på plant underlag innan körning i uppförs- eller nedförsbackar.

**FÖRSIKTIGHET!**

Mer avancerade rullstolar med sits/rygg tilt funktioner kan ibland inte utnyttjas till fullo då tilt funktionerna kan hindras av E-Walk. Iakta försiktighet vid användning av dessa funktioner så att E-Walk inte skadas.

Körning**VARNING!**

Börja med en låg hastighet som känns trygg för både dig som användare och patienten. Öka sedan hastigheten långsamt till önskad gånghastighet.

**VARNING!**

Det är ej tillåtet att köra E-Walk i backar eller ramper med högre lutning än 6 grader (11,5%) vid 150kg brukarvikt.

**VARNING!**

Unvik att köra där underlaget är mjukt eller ojämnt (t.ex. sand, lera, snö, is eller genom djupa vattenpölar). Vi rekommenderar att E-Walk används endast på slätt och fast underlag.

**VARNING!**

Vid körning eller parkering på halt underlag eller i lutande terräng kan E-Walks hjul slira.

**VARNING!**

Häng inte föremål (väskor, kassar etc.) i närheten av styrkontrollen! Om dessa föremål kommer i kontakt med styrkontrollens körreglage kan E-Walk oavsiktligt komma i rörelse.

**VARNING!**

Använd inte E-Walk nära enheter som alstrar starka radiovågor. Om E-Walk befinner sig nära en radiovågskälla och börjar fungera onormalt, stäng omedelbart av strömmen, och förflytta dig från den aktuella platsen. Om mobil ska användas i direkt anslutning till rullstolen ska E-Walk stängas av.

De svaga elektromagnetiska vågor som E-Walk avger kan påverka andra elektroniska enheter, till exempel automatiska dörrar och stöldskyddssystem av den typ som används i butiker. I detta fall, stäng av E-Walk och kör rullstolen manuellt.

! FÖRSIKTIGHET!

Vid trappavsatser och höga trottoarkanter (>8cm) ska E-Walk stängas av och fällas upp. Vid lägre trappavsater eller trottoarkanter, reducera hastigheten och tilta upp stolen innan du kör upp.

Förvaring och transport



! VARNING!

Förvara inte E-Walk där den kan bli blöt av regn eller på platser med hög luftfuktighet.



! VARNING!

Undvik förvaring i direkt solljus eller på platser där temperaturen kan bli hög.



! VARNING!

E-Walk kan transporteras hopkopplad med rullstolen, använd då de markerade lastsäkringspunkterna för att transportsäkra E-Walk. Rullstolen ska transportsäkras i dess egna lastsäkringspunkter, se rullstolstillverkarens anvisning.

Rengöring

! FÖRSIKTIGHET!

Spola aldrig E-Walk med vattenslang, högtryckstvätt. Använd inte ångtvätt för att tvätta rent E-Walk. De elektroniska enheterna kan ta skada vilket kan leda till allvarliga funktionsstörningar.

! FÖRSIKTIGHET!

Rengör inte med lösningsmedel som bensin eller thinner. Detta kan skada lack och plastdetaljer på E-Walk.



! INFO

E-Walk desinficeras lämpligen genom att använda en trasa med alkohol.

Garanti

Garantitiden för E-Walk är 2 (två) år från inköpsdatum.

Om det finns ett material- eller tillverkningsfel på ditt exemplar av E-Walk under denna garantiperiod kommer de defekta delarna bytas ut eller repareras utan kostnad. Garantin täcker basenheten, styrkontrollen och laddaren. Förbrukningsdelar såsom batterier och däck är undantagna från denna garanti.

Denna garanti täcker inte fel orsakade antingen av avsiktlig felanvändning från användarens sida eller vårdslös användning, till exempel fel som orsakas av annan användning än den som anges i denna bruksanvisning. Denna garanti täcker heller inte fel som uppstått till följd av modifiering av enheten eller kontinuerlig användning under andra förhållanden än de specificerade förhållandena till exempel överskriden maxvikt etc.

Repor, mattning och smuts på ytan av produkten till följd av normal användning omfattas inte av garantin.

Om garantireparationer är nödvändiga, kontakta återförsäljaren där du köpte enheten.

Förväntad livslängd på den kompletta produkten är (ej slitagedelar) 5 år från försäljningsdatumet.

Information om produktsäkerhet och återkallande

Kontakta den återförsäljare där enheten köptes eller tillverkaren av E-Walk för information om produktsäkerhet och eventuella återkallanden.

Produktbeskrivning

Tekniska data

Motor		200W
Batterityp		Bly (gel) 24V, 12Ah LiFePO4 24V, 15Ah
Totalmått (BxLxH)		316x474x362mm
Vikt		Basenhet 15,4 kg Batteri LiFePO4 3,95 kg Batteri Bly (gel) 8 kg
Däck		200x50, Massiv
Hastighet		0-6 km/h ¹⁾
Max körsträcka från fulladdade batterier		22 km ²⁾
Max brukarvikt		150 kg
Max backtagningsförmåga		6 grader ³⁾
CE-märkning		Enligt EU-förordning 2017/745 (MDR)
Batteriladdare		100-240 V AC, 50/60Hz
Laddtid		Normal uppladdning ca 3 timmar (LiFePO4)
Driftförhållanden	miljö	Inne- och ute-
	temperatur	-15°C till 40°C
	luftfuktighet	Ingen kondens

1. Maximal hastighet ställs via reglage

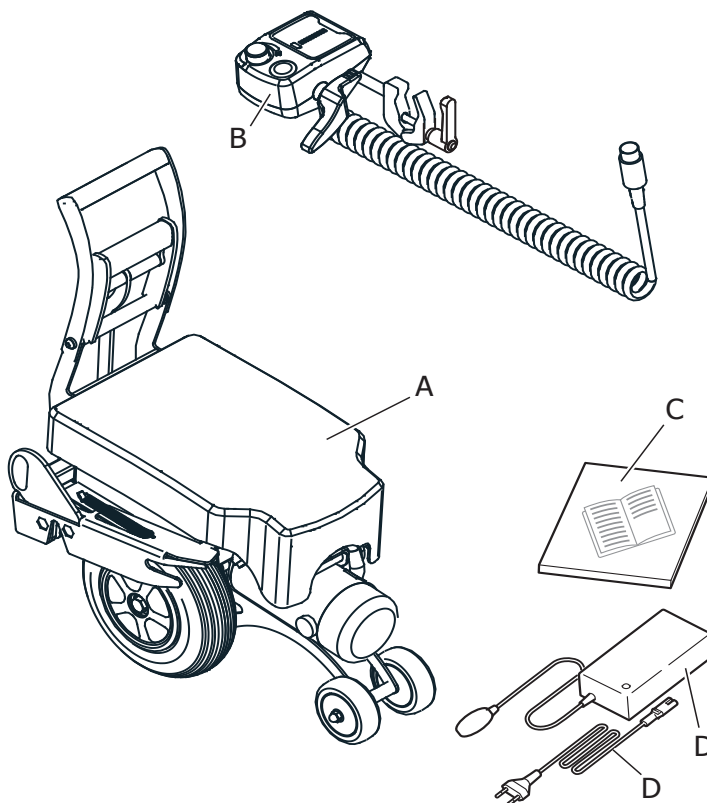
2. Med LiFePO4 batteri. Körstil, underlag samt brukarvikt påverkar den maximala körsträckan

3. Maximal backtagningsförmåga kan påverkas av underlaget som E-Walk framförs på.

Omfattning av leveransen

I leveransen av E-Walk ingår följande:

- A E-Walk basenhet
- B E-Walk styrkontroll
- C Brukarmanual
- D Laddare inkl. kablage



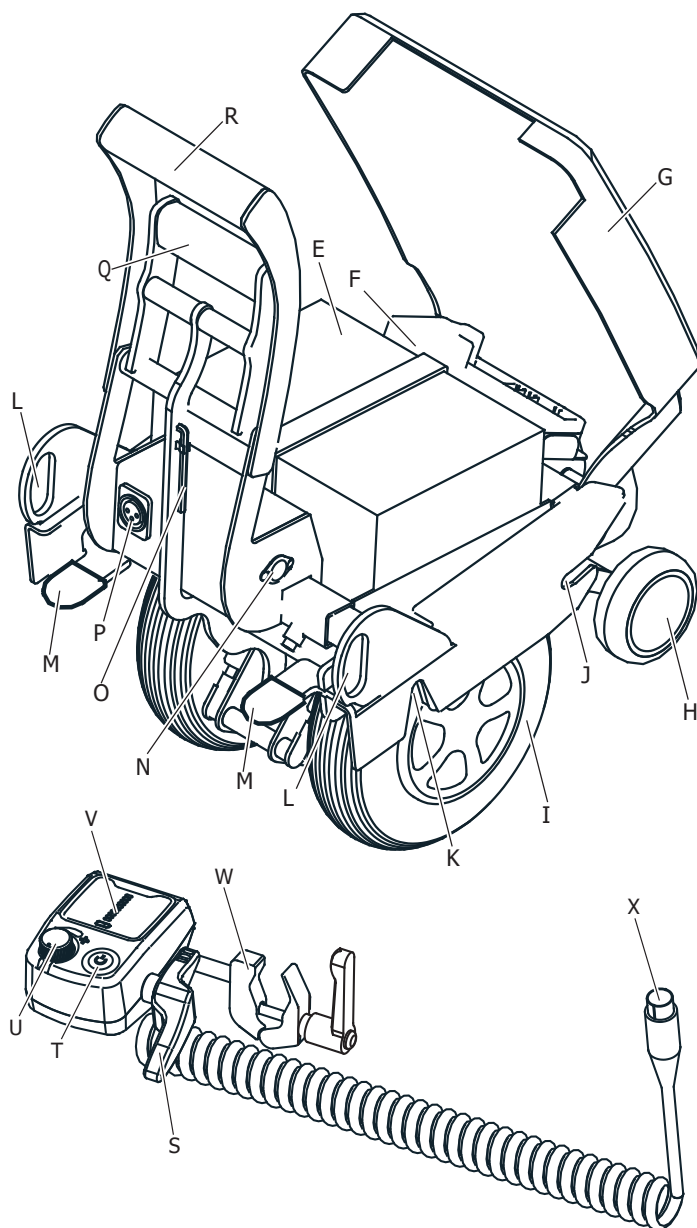
Monteringsset



INFO

För att montera E-Walk till en rullstol krävs ett monteringsset som beställs separat och ingår inte i leveransen av E-Walk.

Översikt E-Walk



- | | | | |
|---|--------------------------------|---|-------------------------|
| E | Batteri | O | Insexnyckel |
| F | S-Drive motorstyrning | P | Laddningsuttag |
| G | Batterikåpa | Q | Nedre handtag |
| H | Främre hjulpar | R | Övre handtag |
| I | Drivhjul | S | Gasregalge |
| J | Främre infästning | T | Huvudbrytare |
| K | Bakre infästning | U | Hastighetsreglering |
| L | Förankringspunkt vid transport | V | Batteriindikering |
| M | Release pedal | W | Klamma för fastsättning |
| N | Uttag styrkontroll | X | Kontakt styrkontroll |

Att använda E-Walk

**VARNING!**

Rullstolens länkhjul ska ha en diameter på minst 150 mm för att minimera belastning på dessa när E-Walk används.

**VARNING!**

Tippskydd ska alltid finnas på rullstolen vid körning med E-Walk och dessa ska vara nedfällda.

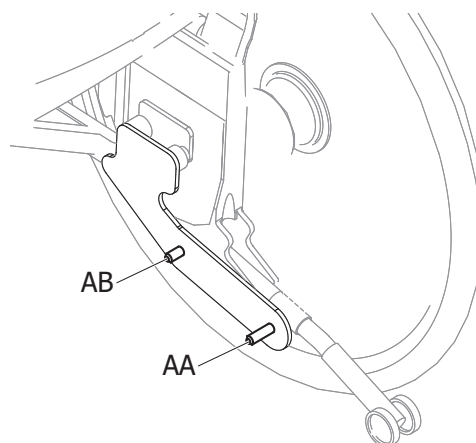
**FÖRSIKTIGHET!**

Mer avancerade rullstolar med sits/rygg tiltfunktioner kan ibland inte utnyttjas till fullo då tiltfunktionerna kan hindras av E-Walk. Iakta försiktighet vid användning av dessa funktioner så att E-Walk inte skadas.

Monteringsset

Det krävs att rullstolen är försedd med monteringsset för E-Walk för att du ska kunna montera E-Walk till rullstolen.

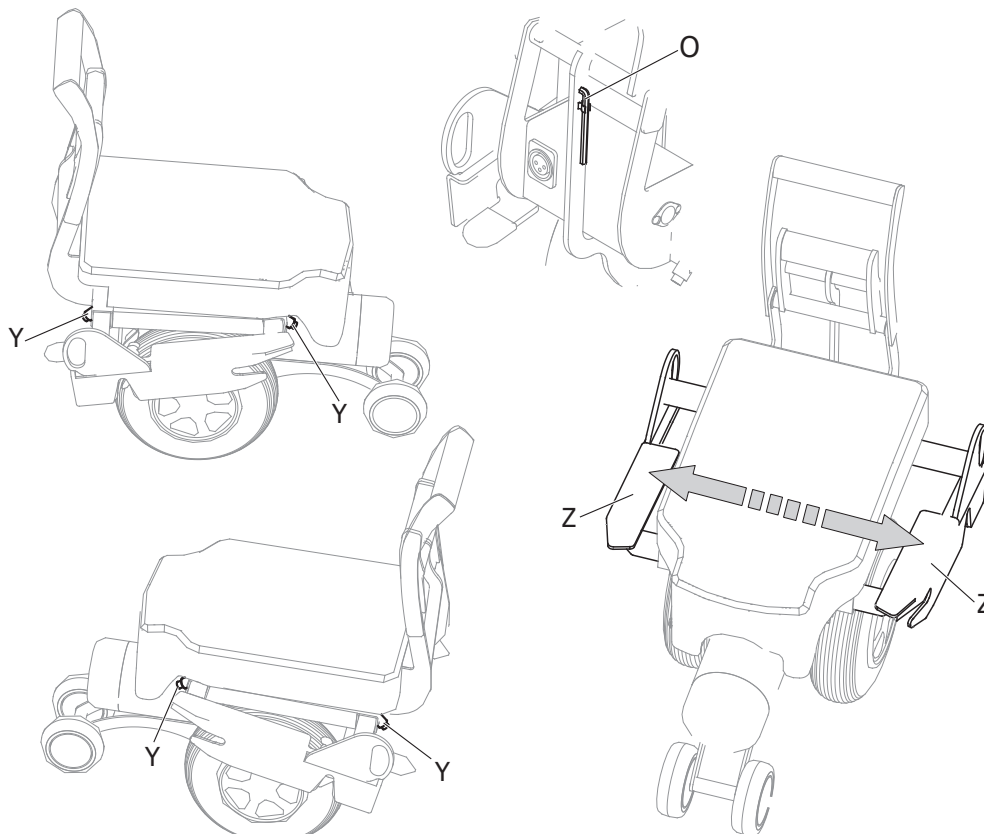
Monteringssetet består av två sidoplattor med tillhörande infästningsmaterial. På sidoplattorna sitter pinnar [AA&AB] som basenheten fäster in mot. Monteringsanvisning för respektive monteringsset ska följas, information om vilka rullstolsmodeller E-Walk kan monteras på återfinns på Decons hemsida, www.decon.se

**VARNING!**

För att montera E-Walk till en rullstol krävs ett monteringsset som beställs separat och ingår inte i leveransen av E-Walk. Monteringssetet ska vara monterat av en utbildad tekniker.

Anpassning av sittbredd

Basenheten till E-Walk kan anpassas till olika bredder på rullstolar. Insexnyckel [O] för breddjustering sitter monterad på basenheten. Justering till olika bredder på rullstolar sker genom att lossa ställskruvarna [Y] med hjälp av Insexnyckel [O] för breddjustering och sedan justera sidostyckena [Z]. Vid justering placera E-Walks basenhet mellan sidoplattorna på rullstolen och justera sedan sidostyckena [Z] så att dem ligger an mot sidoplattorna på rullstolen. Kontrollera att E-Walks basenhet är centrerad mellan sidoplattorna och dra sedan åt samtliga ställskruvar [Y].



Sidostyckena [Z] finns i följande utförande:

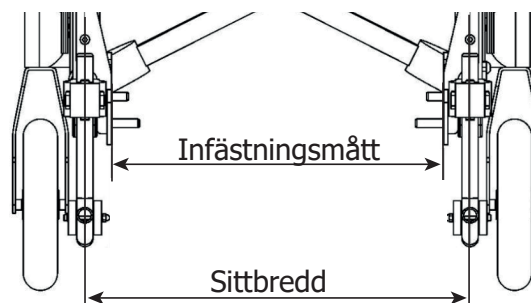
Infästningsmått: 292-440mm	Artikelnummer: 350165A
Infästningsmått: 407-560mm	Artikelnummer: 350165B
Infästningsmått: 527-680mm	Artikelnummer: 350165C
Infästningsmått: 256,5-416mm	Artikelnummer: 391165
Infästningsmått: 254-416mm*	Artikelnummer: 391165

* För att uppnå infästningsmått 254mm så får framre infästningspinne [AB] inte vara längre än 9mm.



INFO

Infästningsmåtten räknas ut genom att ta rullstolens sittbredd minus 90mm.

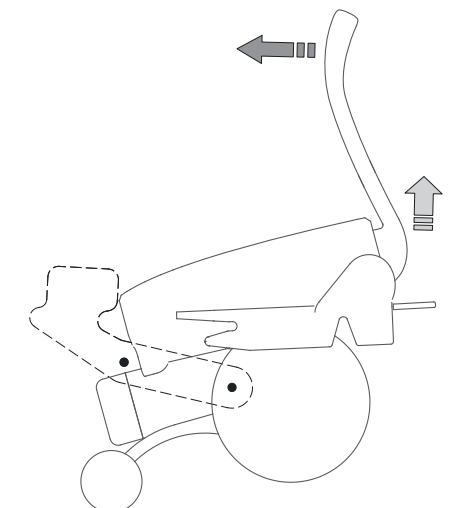


Fastsättning av basenhet på rullstol

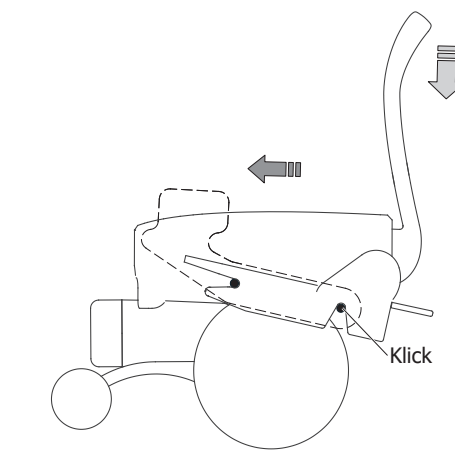
Basenheten kan med några fåtal handgrepp kopplas fast på rullstolen utan användning av verktyg. Detta görs i följande steg.

1. Aktivera rullstolens parkeringsbromsar

2. Greppa det övre handtaget [R] och rulla basenheten på det främre hjulparet [H] in under rullstolen så att den främre infästningen [J] går förbi de bakre pinnarna [AA] på monteringsplattorna.



3. Se till att den främre infästningen [J] på basenheten greppar de främre pinnarna [AB] på monteringsplattorna och sänk ned basenheten över de bakre pinnarna [AA] så att den bakre infästningen [K] på basenheten greppar tag om de bakre pinnarna [AA] och det hörs ett **klick**.

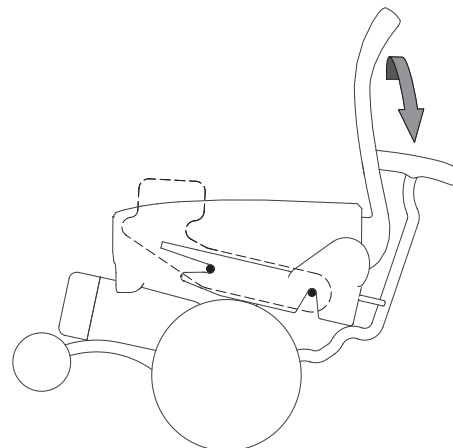


4. Sänk ned basenhetens drivhjul [I] genom att greppa det nedre handtaget [Q] och fälla detta nedåt.



VARNING!

Var försiktig så att du inte klämmer hand eller fingrar när handtaget för att sänka ned eller fälla upp drivhjulet används. Håll fast i handtaget under hela rörelsen.



Borttagning av basenhet på rullstol

Basenheten kan med några fåtal handgrepp kopplas loss från rullstolen utan användning av verktyg. Detta görs i följande steg.

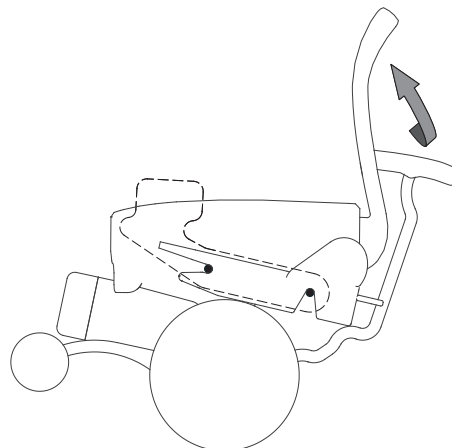
1. Aktivera rullstolens parkeringsbromsar

2. Fäll upp basenhetens drivhjul [I] genom att greppa det nedre handtaget [Q] och fälla detta uppåt.

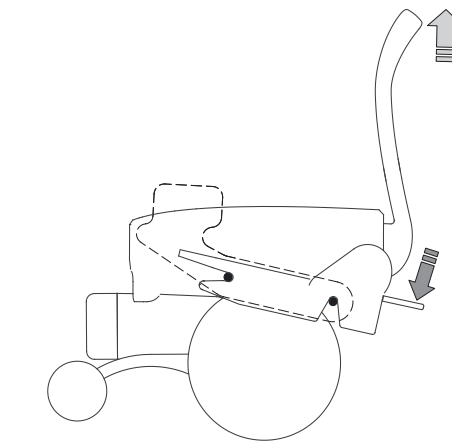


VARNING!

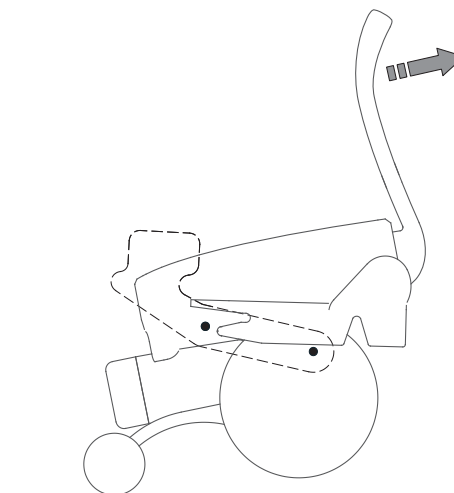
Var försiktig så att du inte klämmer hand eller fingrar när handtaget för att sänka ned eller fälla upp drivhjulet används. Håll fast i handtaget under hela rörelsen.



3. Tryck ned någon av release pedalerna [M] och lyft basenheten med hjälp av det övre handtaget [R] så att den lossar från monteringsplattans bakre pinne [AA].



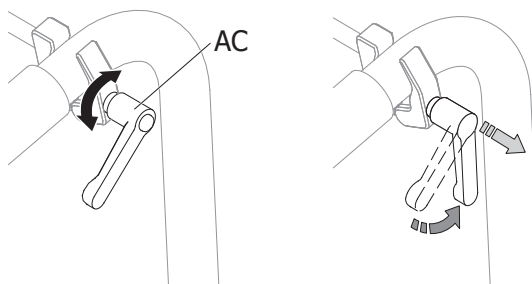
4. Dra nu basenheten ur sitt fäste från rullstolen.



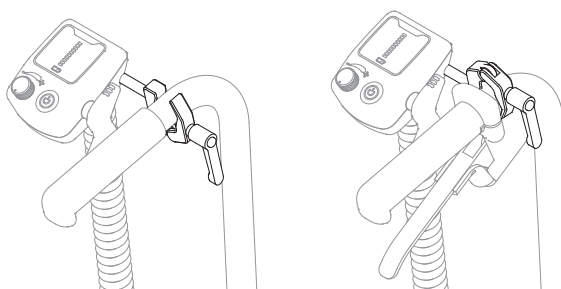
Fastsättning av styrkontroll

Allmänt

Styrkontrollen kan med några fåtal handgrepp monteras på rullstolens körhandtag eller båge utan användning av verktyg. Klamman för fastsättning [W] öppnas och stängs genom att skruva på låsspaken [AC]. För att spänna fast klamman [W] på rullstolens körhandtag skruva låsspaken [AC] medurs och avsluta med att dra ut låsspaken [AC] och vrid den till önskat läge.

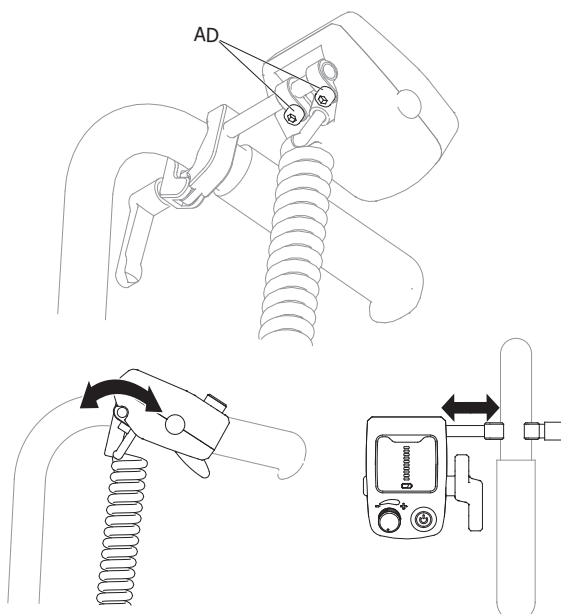


Klamman för fastsättning [W] kan monteras både uppåt och nedåt beroende på om tex rullstolen är utrustad med bromshandtag, se bild för exempel på de olika monteringsalternativen. Som standard är styrkontrollen anpassad för att monteras på rullstolens högra körhandtag.



Inställning

Styrkontrollens position kan justeras både i vinkel och sida för att passa den aktuella rullstolsmodellen och användaren. Båda inställningarna görs genom att lossa på skruvarna [AD] som sitter på styrkontrollens undersida, använd insexnyckeln [O]. Efter att inställningen är klar, dra åt skruvarna.



VARNING!

Vid montering av styrkontrollen kontrollera att dess körreglage löper fritt och inte tar i eller ligger emot någon del på rullstolen. Om körreglaget tar i eller ligger emot någon del så kan detta leda till att gasen hänger sig och en olycka kan inträffa.

Att köra E-Walk



VARNING!

Användaren ska ha läst igenom och förstått manualen och ha förståelse för de olika reglagen och användargränssnitten som E-Walk är utrustad med.



VARNING!

Innan patienten tar plats i rullstolen eller ska lämna rullstolen måste rullstolens bromsar aktiveras och E-Walk vara avstängd så att rullstolen inte kan rulla iväg.



VARNING!

E-Walk får inte under några omständigheter styras av patienten som sitter i rullstolen.

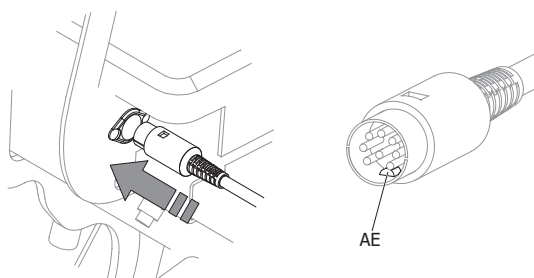
För att köra E-Walk krävs att du först har kopplat E-Walks basenhet mot rullstolen enligt stycket "Fastsättning av basenhet på rullstol" samt monterad styrkontrollen enligt stycket "Fastsättning av styrkontroll".

1. Aktivera rullstolens parkeringsbromsar
2. Koppla in styrkontrollen i basenhetens uttag [N].

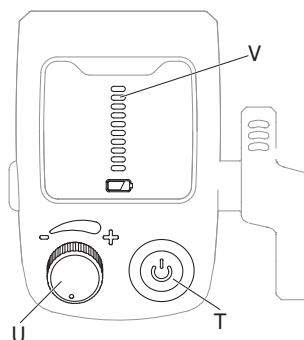


INFO

I kontakten på styrkontrollen finns en styrpinne [AE], denna ska peka nedåt.



3. Tryck in huvudbrytaren [T] på styrkontrollen. Lampan i huvudbrytaren lyser nu grönt och batteriindikatorn [V] lyser upp med fast sken.
4. Maximal hastighet regleras med hjälp av hastighetsregleringen [U]. Denna vrids mot "+" för att öka maximal hastighet och mot "-" för att minska maximal hastighet.

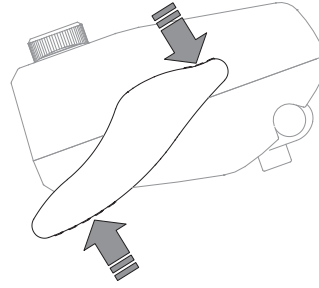


VARNING!

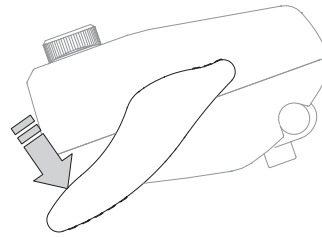
Börja med en låg hastighet som känns trygg för både dig som användare och patienten. Öka sedan hastigheten långsamt till önskad gånghastighet.

5. Släpp rullstolens parkeringsbromsar.

6. Körning framåt sker genom att vrida/trycka körreglaget [S] medurs. Det finns två punkter på körreglaget som kan användas antingen var för sig eller samtidigt för körning framåt.



7. Körning bakåt sker genom att vrida/trycka körreglaget [S] moturs på den bakre delen av reglaget.

**WARNING!**

Häng inte föremål (väskor, kassar etc.) i närheten av styrkontrollen! Om dessa föremål kommer i kontakt med styrkontrollens körreglage kan E-Walk oavsiktligt komma i rörelse.

**WARNING!**

Det är ej tillåtet att köra E-Walk i backar eller ramper med högre lutning än 6 grader (11,5%) vid 150kg brukarvikt.

**WARNING!**

Unvik att köra där underlaget är mjukt eller ojämnt (t.ex. sand, lera, snö, is eller genom djupa vattenpölar). Vi rekommenderar att E-Walk används endast på slätt och fast underlag.

**WARNING!**

Vid körning eller parkering på halt underlag eller i lutande terräng kan E-Walks hjul slira.

**WARNING!**

Använd inte E-Walk nära enheter som alstrar starka radiovågor. Om E-Walk befinner sig nära en radiovågskälla och börjar fungera onormalt, stäng omedelbart av strömmen, och förflytta dig från den aktuella platsen. Om mobil ska användas i direkt anslutning till rullstolen ska E-Walk stängas av.

De svaga elektromagnetiska vågor som E-Walk avger kan påverka andra elektroniska enheter, till exempel automatiska dörrar och stölskyddssystem av den typ som används i butiker. I detta fall, stäng av E-Walk och kör rullstolen manuellt.

Transport och förvaring av E-Walk

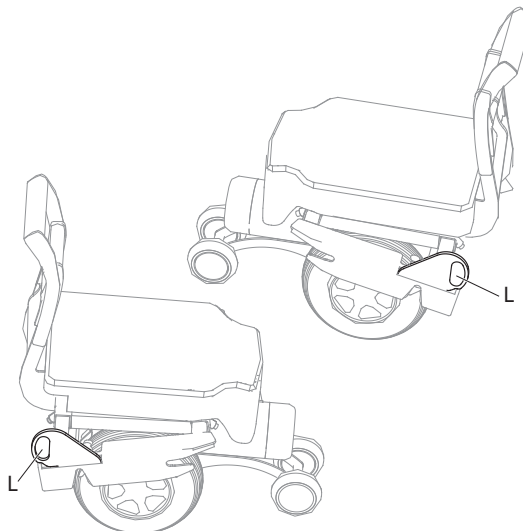


WARNING!

E-Walk kan transporteras hopkopplad med rullstolen, använd då de markerade lastsäkringspunkterna [AE] för att transportsäkra E-Walk. Rullstolen ska transportsäkras i dess egna lastsäkringspunkter, se rullstolstillverkarens anvisning.

Lasta E-Walk

1. Slå av strömmen till E-Walk.
2. Ta ur batteriet från E-Walk för att förhindra att strömmen plötsligt slås på vid förvaring eller transport.
3. Lasta E-Walk i bilen.
 - a. Lyft E-Walk i övre handtaget [R] och främre hjulparet [H] vid lastning.
 - b. Var försiktig så inte basenheten skadas vid lastning.
4. Säkra E-Walk.
 - a. Säkra E-Walk i dess transportfästen [L] för att förhindra att den rör sig under färd och träffar omgivande föremål.



Tips vid lastning

- Produkten innehåller känsliga elektronikdelar. Utsätt inte produkten för kraftiga, riktade stötar eller slag.
- Lasta så upprätt som möjligt.
- Om du lastar E-Walk så att den ligger ned, se till att basenhetens delar inte kan ta skada innan du lastsäkras.

Tips vid lastsäkring

- Lastsäkra E-Walk med spännband och placera stötdämpande material under och runt E-Walk.

Ombordstigning på flygplan

När du beställer en flygresä bör du alltid informera flygbolaget i förväg om att du ska ta med dig en elektrisk drivenhet till rullstol och följa deras instruktioner. Ge flygbolaget detaljerad information om detta i samband med bokningen. Vid flygning måste E-Walk med blybatterier användas, batteriet har följande specifikationer:

Benämning:	Blybatteri E-Walk
Artikelnummer:	MCG201-1
Spänning:	24 V (2X12V)
Kapacitet:	12 Ah (288 Wh)
Typ:	Gel

Förvara E-Walk

1. Slå av strömmen.
2. Förvara E-Walk på en plats med normal inomhustemperatur och låg luftfuktighet.
3. För att torka av smuts eller fläckar före förvaring, använd en hårt urvriden handduk.

Om E-Walk inte ska användas under en längre tid, kontrollera då att E-Walk fungerar som den ska varje månad.

Efter förvaring av E-Walk ska följande kontrolleras och utföras innan den tas i bruk:

- Batteristatus, ladda vid behov.

**VARNING!**

Förvara inte E-Walk där den kan bli blöt av regn eller på platser med hög luftfuktighet.

**VARNING!**

Undvik förvaring i direkt solljus eller på platser där temperaturen kan bli hög.

Batteri och laddare

Som standard är E-Walk utrustad med ett LiFePO4 24V/15Ah batteri. Som alternativ kan E-Walk köpas med underhållsfria blybatterier av gelytp 24V/12Ah (2x12V).

Omgivningstemperaturer för batteriet

Vid användning på E-Walk	-15°C – 40°C
Vid förvaring	10°C – 25°C
Vid laddning	5°C – 30°C

Laddning av batteriet till E-Walk sker med batteriet placerat i basenheten.

Laddaren till E-Walk är utrustad med en lampan för att visa laddningsstatus. När laddaren är ansluten till vägguttaget och lampan visar grönt ljus kan laddaren anslutas till ladduttaget. När laddaren är ansluten till ladduttaget och batteriet laddas visar laddaren rött ljus.

När batteriet är fulladdat lyser lampan grönt. Ett helt urladdat batteri kan ta upp till 4 timmar att ladda upp till full kapacitet.

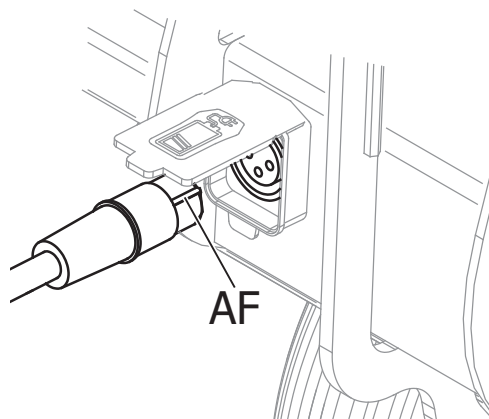
Ladda batteriet i E-Walk

1. Anslut laddaren till ett vägguttag.
2. Kontrollera att lampan på laddaren lyser grönt.
3. Öppna skyddslocket till ladduttaget på basenheten och anslut laddaren i uttaget. Se till att klacken på kabelkontakten [AF] passas in i spåret på uttaget.



INFO

Kontrollera att lampan på laddaren lyser rött. Detta visar att laddningen är igång.



4. När laddningen är klar, koppla loss laddaren från E-Walk och från vägguttaget.

Förvaring av batteri

Förvara batterierna på en sval och torr plats (en plats med en temperatur mellan 10-25°C är optimal för lagring). Om du planerar att inte använda E-Walk under en längre tid (en månad eller längre), ladda batteriet tills sex av staplarna visas på styrkontrollens batteriindikator [V] innan du förvarar det. Kontrollera var 3:e månad att spänningen i batteriet inte har sjunkit till för låg nivå. Om en eller ingen batteristapel visas, ladda upp batteriet till sex staplar igen.



VARNING!

Undvik förvaring i direkt solljus eller på platser där temperaturen kan bli hög.

Skötsel

Rengöring

Om E-Walk blir smutsig på grund av normal användning, rengör E-Walk med en fuktig, hårt urvriden, handduk. Om E-Walk är hårt nedsmutsad använd en handduk och ett neutralt rengöringsmedel. Se till att inget rengöringsmedel blir kvar på E-Walk efter rengöring.

! FÖRSIKTIGHET!

Spola aldrig E-Walk med vattenslang, högtryckstvätt. Använd inte ångtvätt för att tvätta rent E-Walk. De elektroniska enheterna kan ta skada vilket kan leda till allvarliga funktionsstörningar.

! FÖRSIKTIGHET!

Rengör inte med lösningsmedel som bensin eller thinner. Detta kan skada lack- och plastdetaljer på E-Walk.



INFO

E-Walk desinficeras lämpligen genom att använda en trasa med alkohol.

Korrosion

Alla E-Walks delar som kan utsättas för korrosion är tillverkade av aluminium, rostfritt stål eller stål. Materialen samt övergångarna mellan materialen har ytbehandlats, därför finns ingen ökad risk för korrosion. Oavsett detta bör du alltid torka av våta eller fuktiga ytor på E-Walk med trasa efter användning.

Reparationer

- Användaren får inte själv reparera eller utföra service av E-Walk.
- Användaren får inte själv ta bort och skicka delar av E-Walk till återförsäljaren för reparation.
- Vid behov av reparation kontakta din återförsäljare även om felet är av mindre allvarlig art.
- Om delar är skadade eller saknas, kontakta omedelbart återförsäljaren. Lämna in E-Walk till återförsäljaren för att få delar utbyta eller reparerade.
- För normalt underhåll, reparation eller service kontakta alltid återförsäljaren. Om E-Walk inte repareras eller alla delar inte används vid montering kan användaren, personer i dess omgivning eller egendom skadas.
- För att utföra reparationer och service använder sig återförsäljaren sig av servicemanualen, reservdelskatalogen och annan dokumentation. Denna dokumentation är inte tillgänglig för användaren och allmänheten.

Säkringsbyte

Det finns två utbytbara säkringar på E-Walk. Den ena är en huvudsäkring på 25A som är placerad när batterikontakten under batterikåpan [G]. Den andra säkringen för styrkontrollen är placerad ovanpå S-drive motorstyrningen [F] och är på 2A.

Återanvändning

När E-Walk ska överlåtas till ny användare, måste även alla tekniska underlag överlämnas. Produkten måste rengöras av fackman, desinficeras samt genomgå service.

Avfallshantering

När E-Walk har tjänat ut och ska skrotas kontakter du de lokala myndigheterna för att få information om återvinning och följer deras instruktioner.

Alternativt kan du kontakta din återförsäljare för återvinning av din förbrukade E-Walk med tillhörande batteri.

Kontroller av användaren

Kontrollera att däcken är oskadade **före varje åktur**, det bör vara minst 1mm mönsterdjup. Defekta eller slitna däck måste bytas ut av återförsäljaren.

Kontrollera (basenheten) **minst en gång i månaden** att det inte är glapp eller slitage i nedre hantaget [Q] och dess mekanism. Slitna delar måste bytas ut av återförsäljaren

Kontrollera (basenheten) skruvar och muttrar **minst en gång per år eller vid behov** och dra åt om det lossat.

Smörjning av leder och hjulaxlar ska göras med lämpligt smörjfett **minst en gång per år eller vid behov**.

Felsökning

Om systemet är helt strömlöst:

1. Kontrollera att kontakten till styrkontrollen är korrekt monterad i basenheten
2. Kontrollera On/off-knappen
3. Kontrollera att batteriet är laddat
4. Kontrollera säkringarna

Felkoder

	<p>Batteriet måste laddas eller så är kopplingen till batteriet dålig.</p> <p>Kontrollera kopplingen till batteriet. Om den är bra kan du försöka ladda batteriet.</p>
	<p>Kopplingen till motorn är dålig.</p> <p>Kontrollera alla kopplingar mellan motorn och manöverenheten.</p>
	<p>Det har blivit kortslutning mellan motorn och batteriet.</p> <p>Kontakta servicerepresentanten</p>
	<p>Används inte.</p>
	<p>Används inte.</p>
	<p>Manöverenheten hindras från att köra E-Walk. Det kan bero på att batteriladdaren är inkopplad.</p>
	<p>Det är något fel på gasen. Se till att gasen är i viloläge innan du startar E-Walk.</p>
	<p>Det är något fel på gasen. Se till att alla kopplingar sitter stadigt.</p>
	<p>Parkeringsbromsen är dåligt ansluten. Kontrollera kopplingen mellan parkeringsbromsen och motorn, och se till att kopplingarna till manöverenheten sitter stadigt.</p>
	<p>Styrkontrollen har utsatts för alltför hög spänning. Det orsakas vanligtvis av dålig batterikoppling. Kontrollera batterikopplingarna. Styrkontrollen är inte i sitt "noll läge" vid påsättning av strömbrytaren.</p>

Decon Wheel AB
Södra Ekeryd 119, 314 91 Hyltebruk
Tel: +46 (0)345 40880
Fax: +46 (0)345 40895
E-mail: info@decon.se

