



# Simplex

## Monteringsanvisning SIM002 & SIM003



# Innehåll

<b>Säkerhet</b> .....	<b>3</b>
Symboler .....	3
Allmänna föreskrifter .....	3
Varningar .....	3
<b>Översikt</b> .....	<b>4</b>
Grundutförande .....	5
Förlängningssats .....	8
Kablage .....	10
Åtdragningsmoment .....	11

# Säkerhet

## Symboler



### **VARNING!**

Risk för allvarliga personskador eller dödsfall.

En operation som, om den inte utförs korrekt, kan leda till skador på operatören eller andra personer.



### **FÖRSIKTIGHET!**

Risk för materiella skador.

En operation som, om den inte utförs korrekt, kan leda till materiella skador.



### **INFO**

Annan viktig eller förklarande information.

## Allmänna föreskrifter

Denna monteringsanvisning, alternativt en rullstolsspecifik monteringsanvisning, skall alltid följas vid montering av adapterset för Simplex.

## Varningar



### **VARNING!**

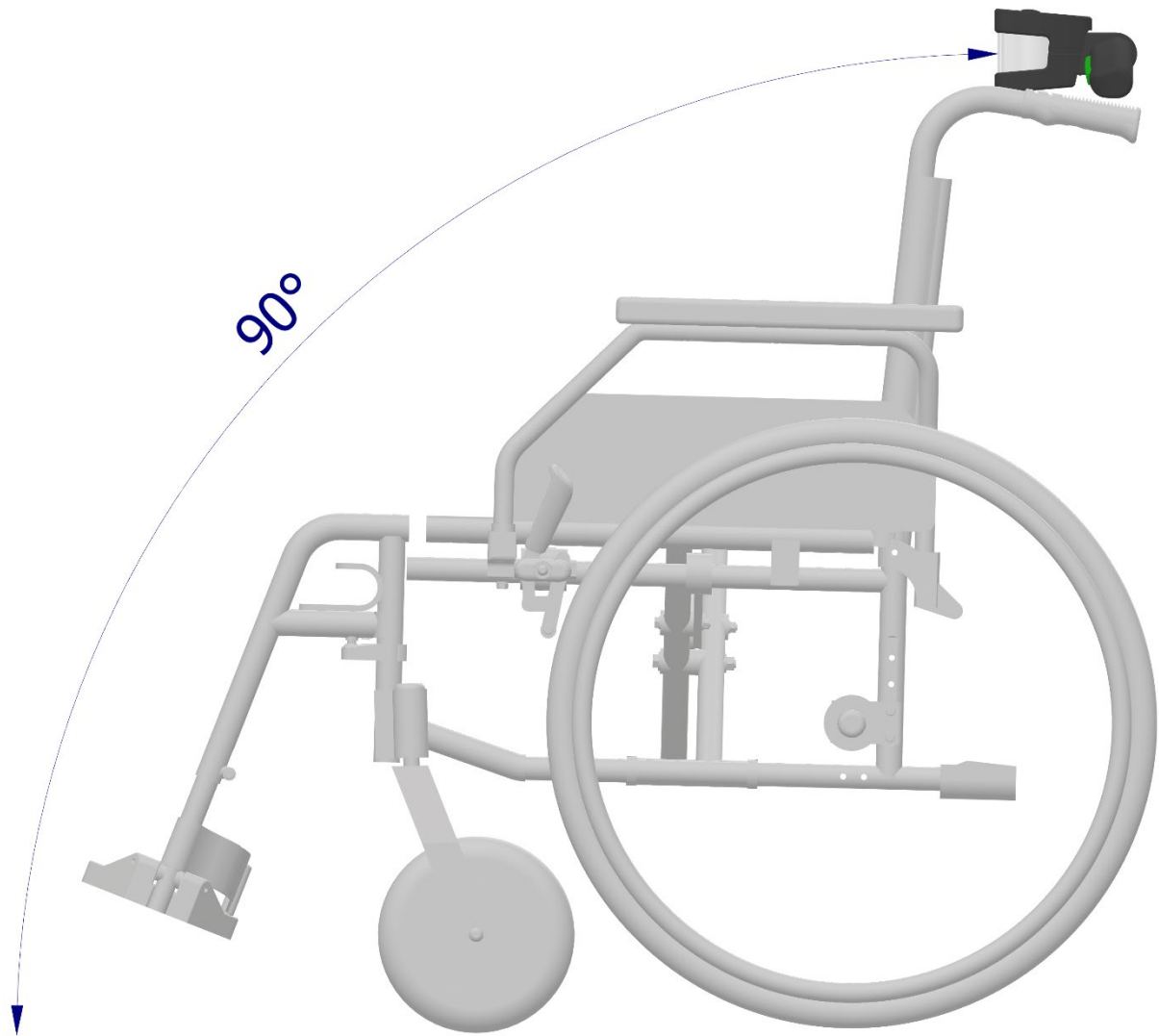
Monteringsarbeten och ändringsarbeten som beskrivs i detta dokument får endast utföras av utbildad servicetekniker, återförsäljare eller annan av Decon utsedd representant.

## Översikt

Adapterset (**SIM002**) för montering av Simplex vårdarstyrning är utvecklad för att vara så flexibel som möjligt. Det innebär att du har flexibiliteten att montera fästet på olika sätt för att uppnå önskad position. Det är en bra idé att testa olika alternativ innan du tar ett beslut.

Detta adapterset kan monteras på en rullstol där avståndet mellan infästningspunkterna är upp till 510 mm. Vid behov av en bredare infästning, hänvisar vi dig till tillbehören som finns beskrivna i avsnittet *Förlängningssats* på sida 8 av monteringsanvisningen.

I de flesta fall bör Simplex monteras horisontellt. Se till att placera den bakre delen av Simplex nära vinkelrät mot markplan, som i bilden nedan.

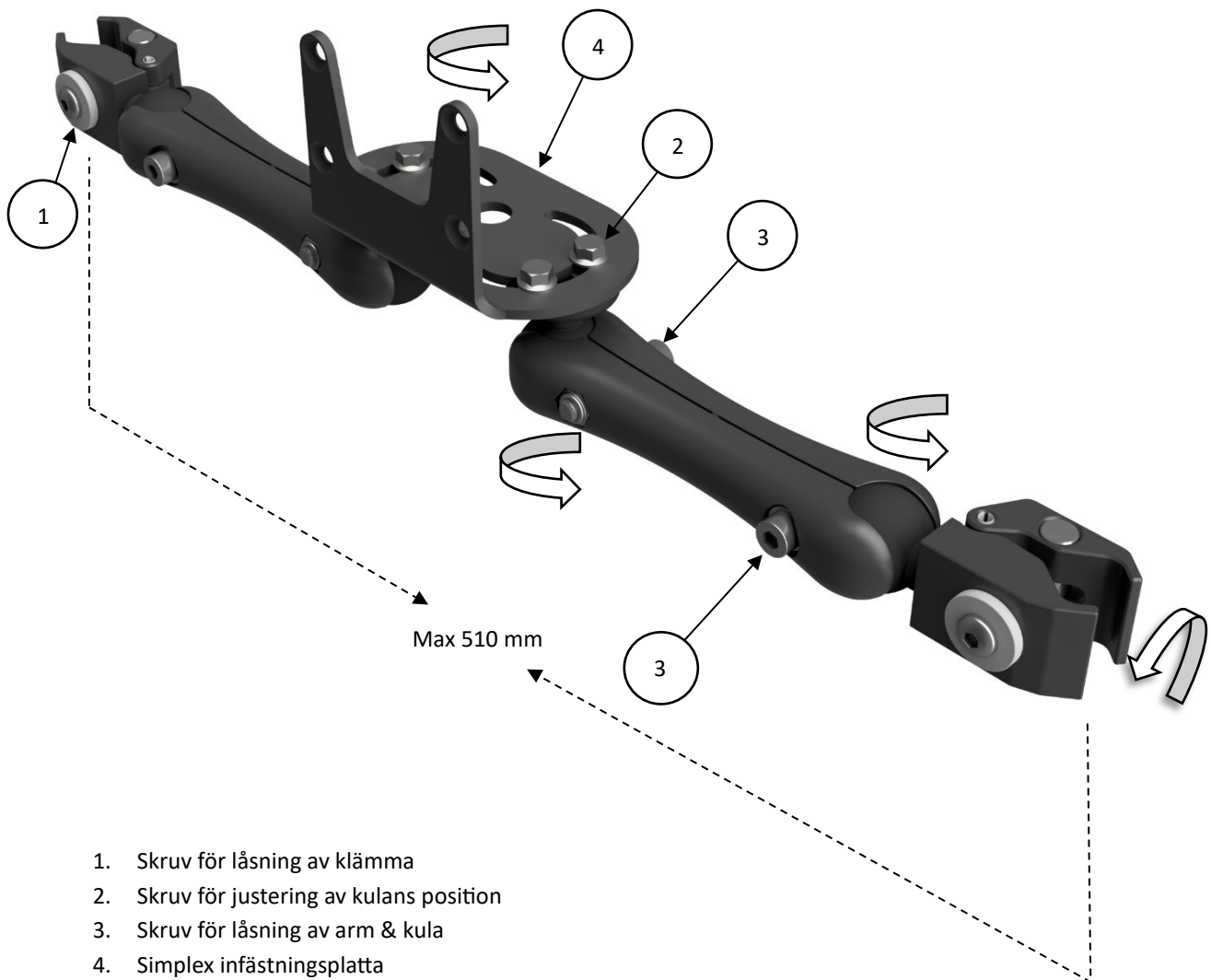


### INFO

Simplex handtag är inte avsedd för att lyfta i eller trycka ner vid hindertagning. Flytta vid behov ena eller båda händerna till rullstolens ordinarie handtag.

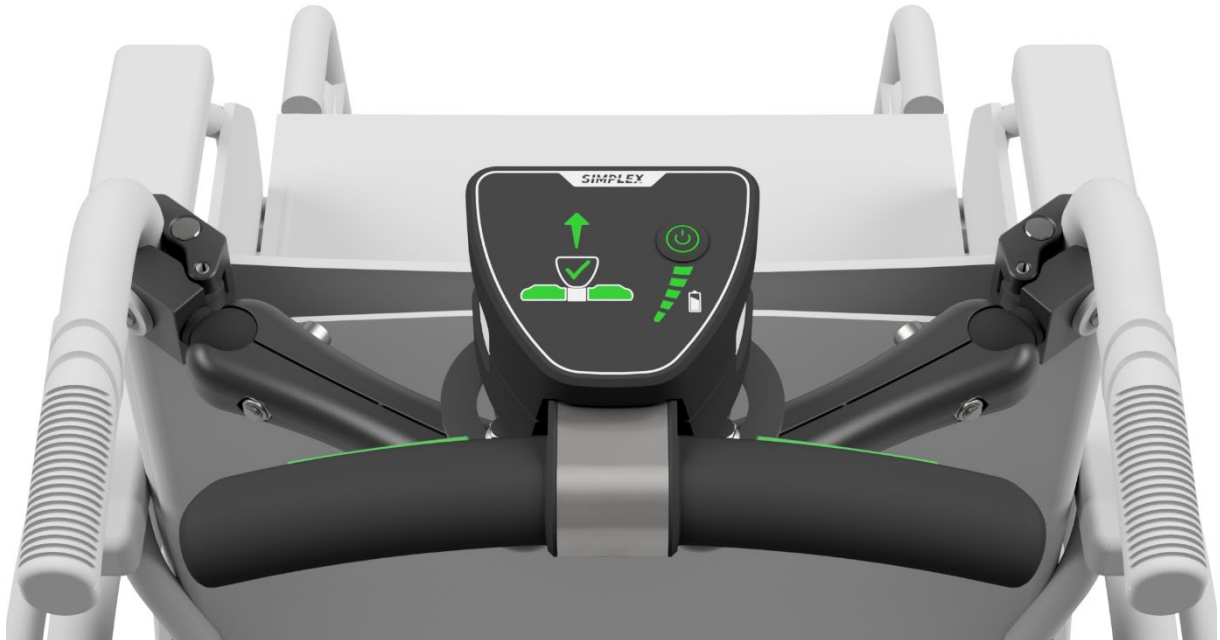
## Grundutförande

Inled genom att bli bekant med fästet och gå igenom de olika komponenterna enligt följande.

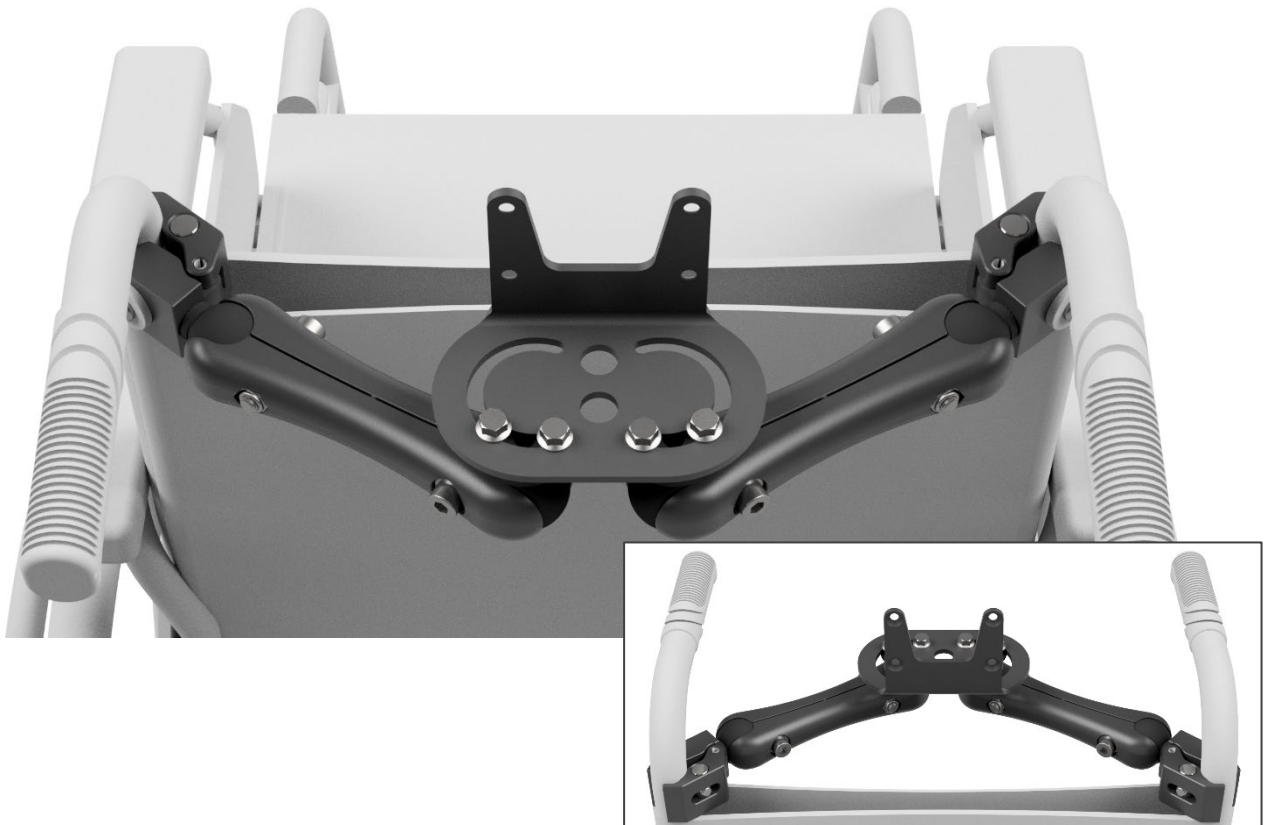


Det universella adaptersetet möjliggör varierande monteringsalternativ för Simplex, vilket ger flexibilitet i installationsprocessen. Nedan följer exempel på en bra placering.

Nedan illustreras monteringen mot nedersta delen av rullstolens körhandtag. För bästa resultat, montera på stabila infästningspunkter.



Bilden nedan visar hur armarna ansluter mot Simplex infästningsplatta.



Nedan illustreras montering mot övre delen av rullstolens körhandtag, intill greppytan.



Exempel på hur de inre skruvarna sitter monterade.



## Förlängningsatts

När bredden på det universella adaptersetet inte är tillräcklig, finns ett kompletterande tillbehör med artikelnummer (**SIM003**) tillgängligt (beställs separat). Denna artikel möjliggör montering där avståndet mellan infästningspunkterna är upp till 600 mm.

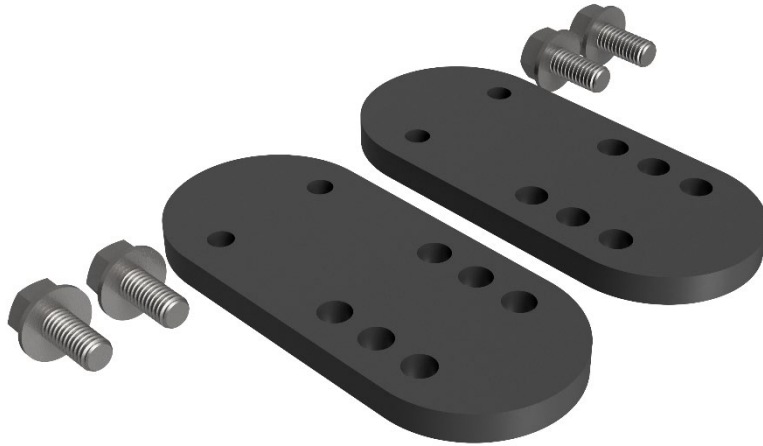
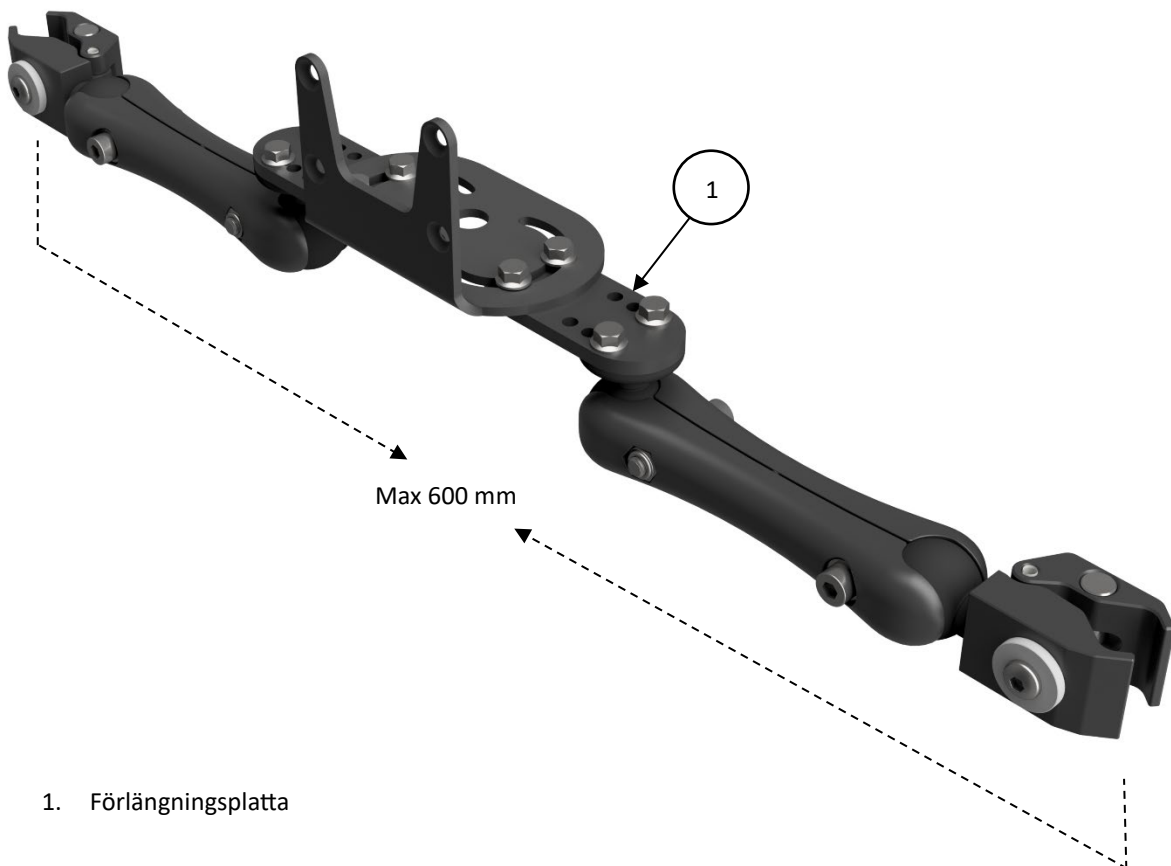


Illustration med förlängningsatts monterad.

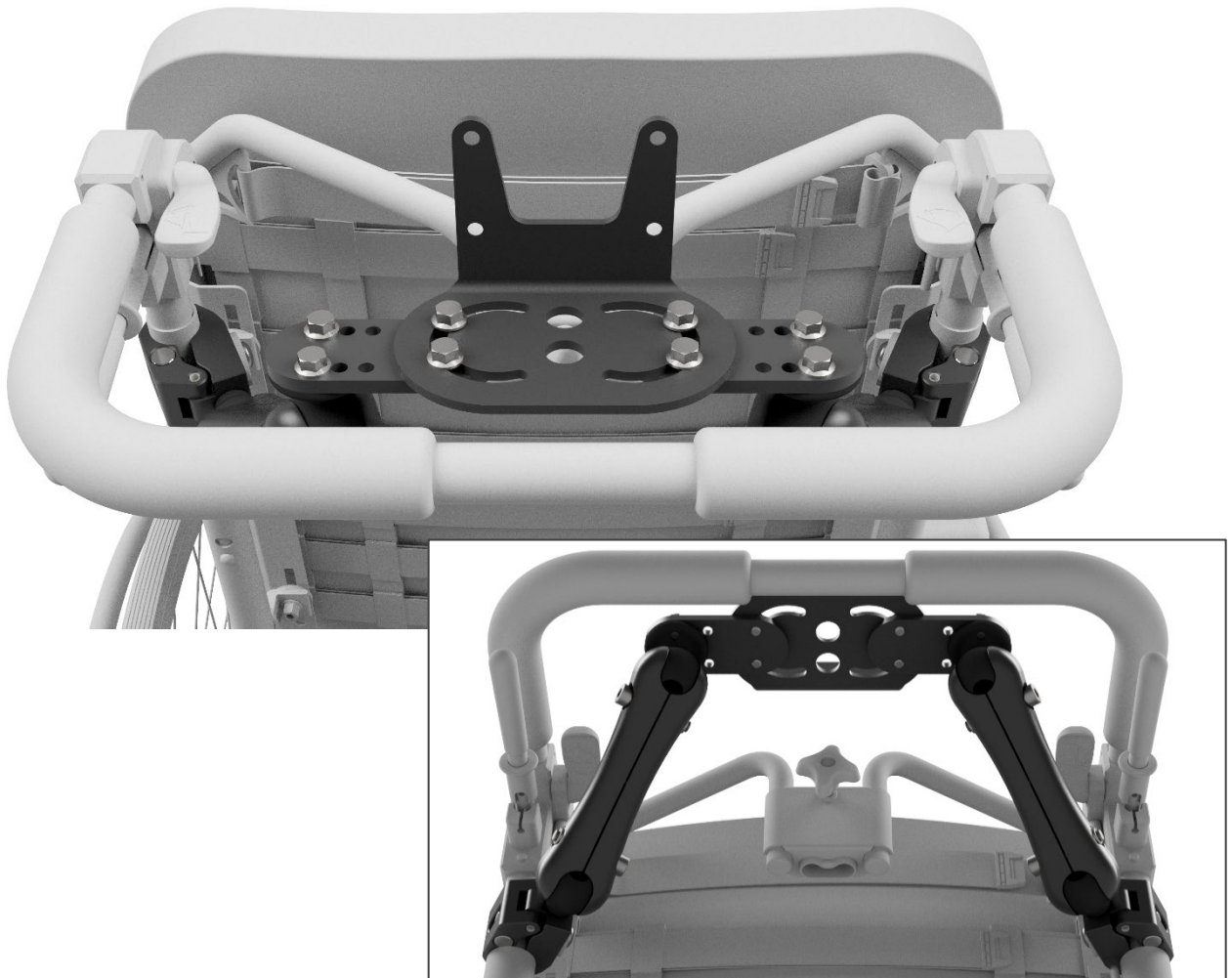




Nedan illustrerar Simplex monterad med förlängningssats.



Samma montering men utan Simplex i bild.



## Kablage

Fäst nu Simplex kablage med buntband så att det inte kan fastna i rörliga delar eller externa hinder.

För exempel, se illustration nedan.



## Åtdragningsmoment

Om inget annat specificeras, använd följande åtdragningsmoment.

Metrisk grovgängor, stål.

<b>Gänga</b>	<b>Åtdragningsmoment</b>
M3	1,2 Nm
M4	3 Nm
M5	6 Nm
M6	10 Nm
M8	25 Nm
M10	50 Nm
M12	85 Nm

Decon Wheel AB  
Södra Ekeryd 119, 314 91 Hyltebruk  
Tel: +46 (0)345 40880  
Fax: +46 (0)345 40895  
E-mail: [info@decon.se](mailto:info@decon.se)