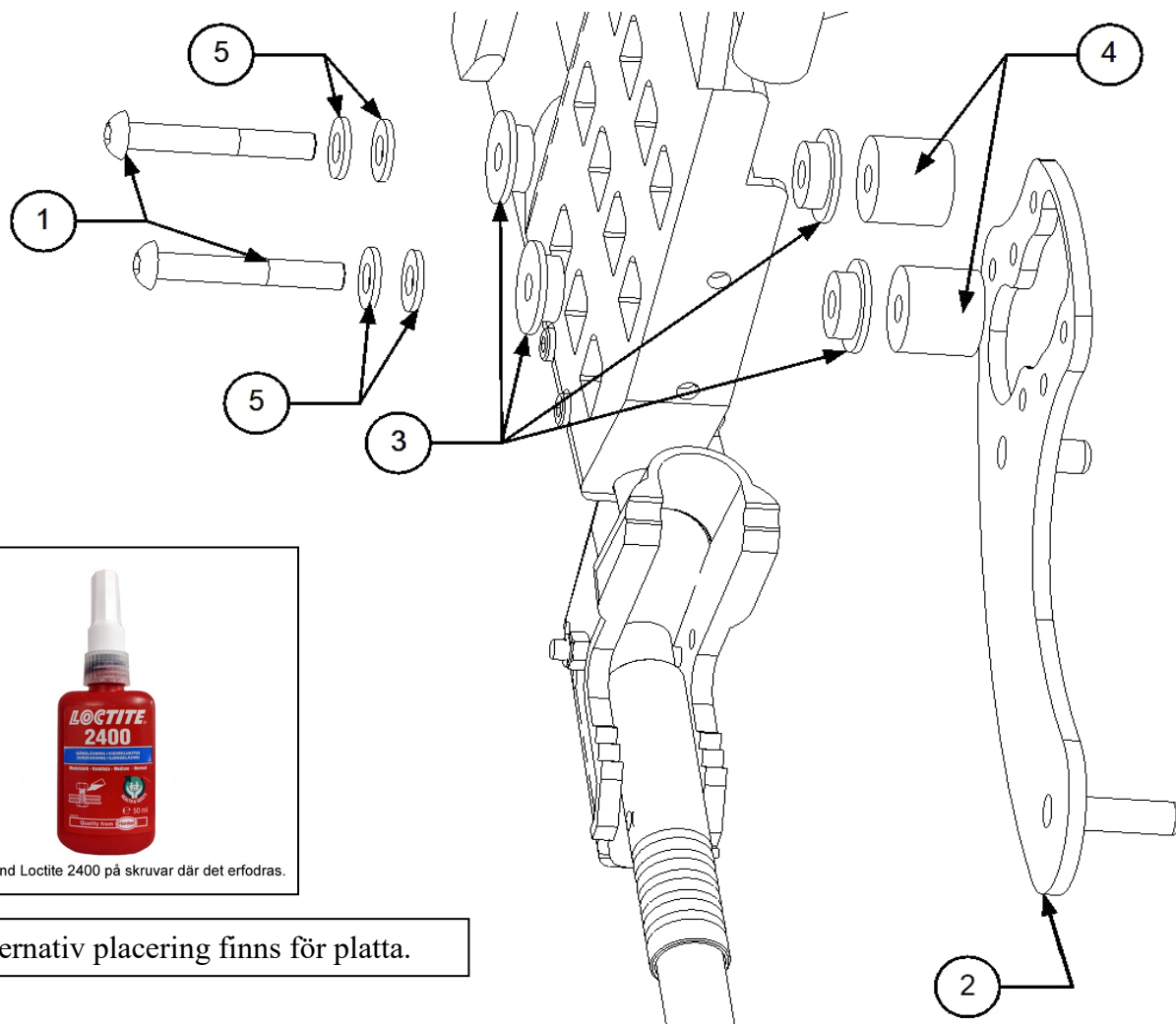


## Monteringsanvisning E-Walk på modell Etac Cross XL

### MCG1125

1. Demontera hjulen på båda sidorna.
2. Demontera nav med bromsar på båda sidorna.



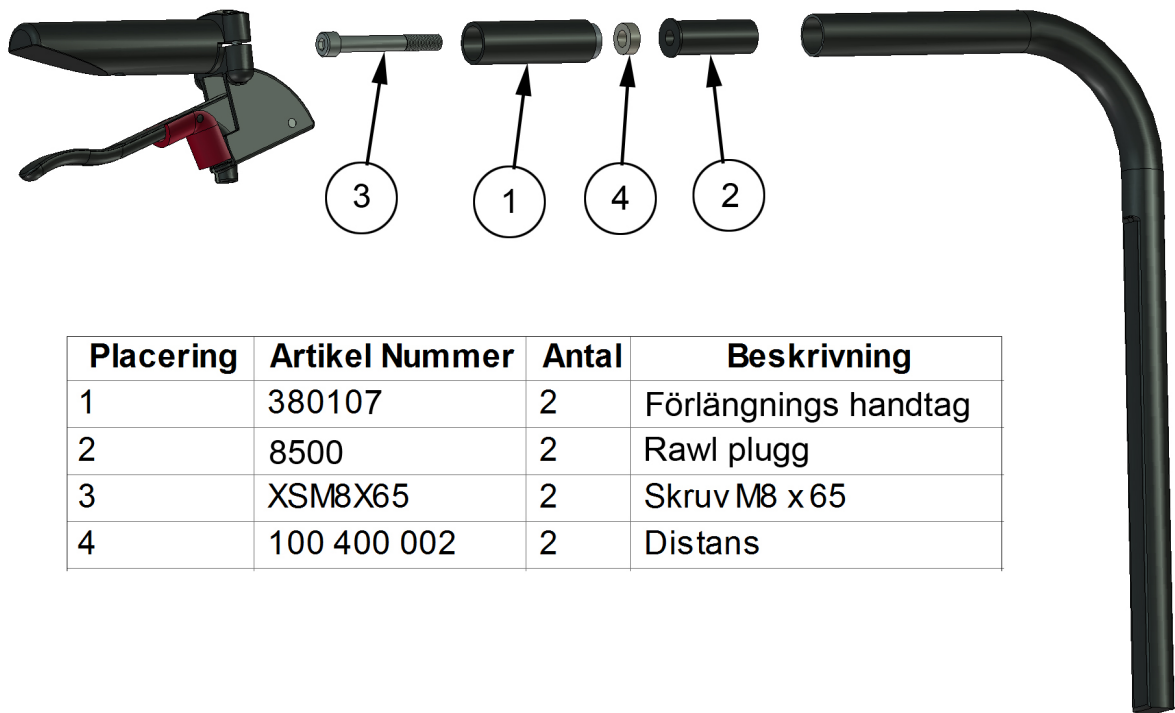
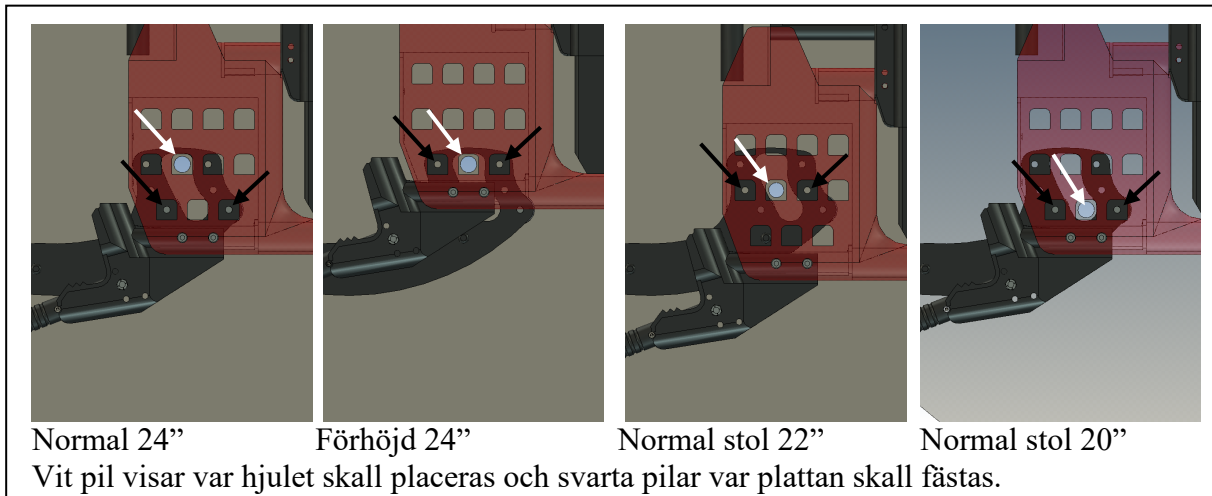
3. Montera nu fästet (Se bilder ovan) som visar montering av fästet på vänster sida. För montering på en sida, så skall följande ingå.

Placering	Detalj Nummer	Antal	Beskrivning
1	XSM8X55	2	Skruv M8 x 55
2	MCG1106L	1	Platta
3	280008	4	Distans
4	100 400 031	2	Distans 26x8,3x22
5	XSM8BR	2	Plan Bricka M8

(L = Vänster fästet, R = Höger fästet)

4. Montera nu fästet på andra sidan.

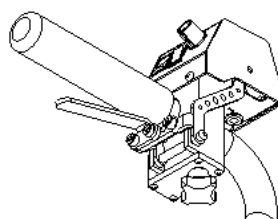
OBS! Det finns möjligheten att ha olika hjulstorlekar, dock krävs det olika placeringar av fästet.



Placering	Artikel Nummer	Antal	Beskrivning
1	380107	2	Förlängnings handtag
2	8500	2	Rawl plugg
3	XSM8X65	2	Skruv M8 x 65
4	100 400 002	2	Distans

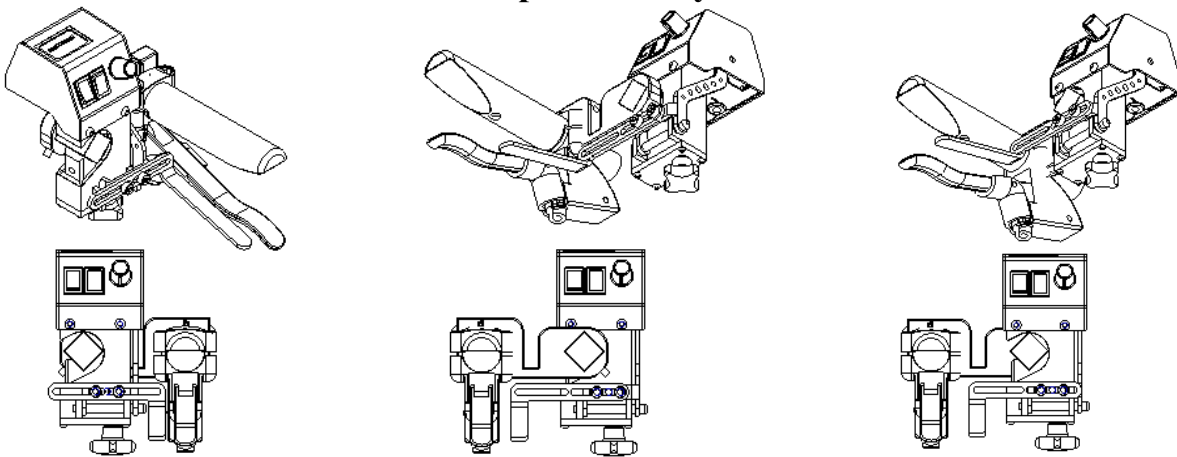
5. Montering av förlängnings handtag på stolar med vårdarbroms.

## Center placerad styrkontroll

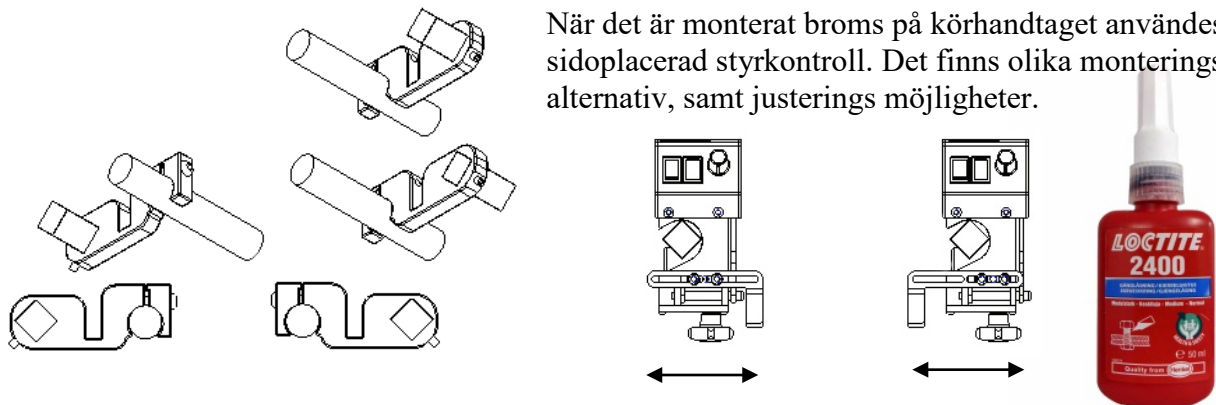


När det ej är monterat broms på körhandtaget, bör denna placering användas.

### Sidoplacerad styrkontroll



När det är monterat broms på körhandtaget användes sidoplacerad styrkontroll. Det finns olika monteringsalternativ, samt justerings möjligheter.



**OBS! Använd Loctite på alla skruvar vid montering och justering.**

Använd Loctite 2400 på alla skruvar

#### VARNING!

När man monterar styrkontrollen så skall man alltid kontrollera att styrkontrollens gashandtag eller dess övriga leder inte tar i eller ligger emot någonstans. Om reglage tar i eller ligger emot så kan detta leda till att gasen hänger sig och en olycka kan inträffa.

6. Montera nu Styrkontrollen på valfri plats.