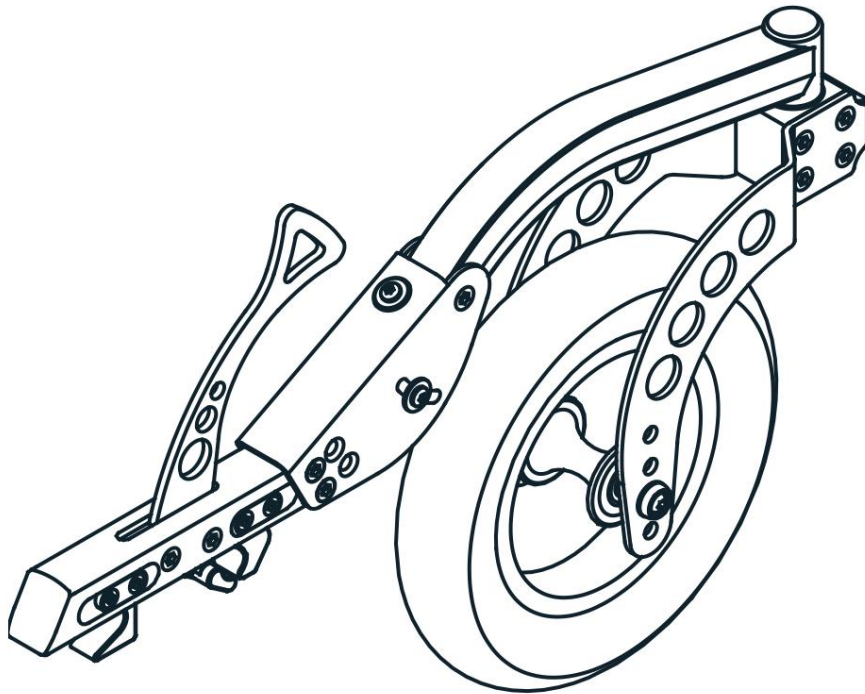




Adventus

Brugermanual



The undersigned, representing the following manufacturer

Decon Wheel AB
Org.No. 556618-9006
Södra Ekeryd 119, 314 91 Hyltebruk
Sweden

hereby declares that the product

Adventus

with the basic UDI-DI 735001014ADVA8

and the following references

ADV4500	ADV4550
ADV4510	ADV4560
ADV4520	ADV4570
ADV4530	ADV4580
ADV4540	

is in conformity with the Medical Device Regulation (MDR) 2017/745 as a class I medical device based on Annex VIII.

Intended purpose: The device is a front wheel for manual wheelchairs with the intention to provide mobility and flexibility to persons who are unable to walk or who have restriction on walking. The device is designed for mounting on the footrest to increase the accessibility on challenging surfaces. The device is intended for outdoor use.

This EU declaration of conformity is issued according to Annex IV in MDR and under sole responsibility of the manufacturer.

Hyltebruk, 2022-12-09


Benny Andersson
COO



Indhold

Sikkerhed	4
Generelle regler.....	4
Manualer til synshandicappede	4
Formål og tilsigtet anvendelse.....	4
Tilsigtet brug	4
symboler	4
Advarsler	5
Affaldshåndtering	6
Mærkning	7
Genbrug.....	7
Garanti	8
Information om produktsikkerhed og tilbagekaldelse	8
Produktbeskrivelse	9
Generelt	9
Teknisk data.....	9
Leveringsomfang	9
Oversigt.....	10
Funktioner.. ..	10
Mekaniske indstillinger	11
Samling af Adventus for første gang.....	11
Brug af Adventus	15
Pleje	17
Rengøring	17
Reparationer.....	17

Sikkerhed

Generelle bestemmelser

Brugervejledningen gælder for Adventus.

Brugermanualen er skrevet til brugere af Adventus og personer, der på en eller anden måde er behjælpelige, så brugeren får den bedst mulige brug af Adventus.

Læs brugervejledningen og gør dig bekendt med Adventus, før du bruger den.

Manualer til synshandicappede

Kontakt din lokale forhandler, hvis du har svært ved at læse denne brugervejledning. Din lokale forhandler kan levere en digital kopi af denne manual. Dette gør det muligt at forstørre manualen eller læse højt fra din højt-læsningssoftware.

Formål og tilsigtet anvendelse

Adventus er et tilbehør beregnet til at blive forbundet med en manuel kørestol for at lette tilgængeligheden på uhærdede overflader. Når Adventus kobles til kørestolen, løftes styrehjulene. På denne måde bruges kun kørestolens baghjul.

Adventus kan monteres på kørestole med både fast stel og krydsstel. Ved montering af Adventus på en kørestol uden fodbue kræves en adapter.

Information om hvilke kørestolsmodeller Adventus kan monteres på, kan findes på Decons hjemmeside, www.decon.se

Ikke beregnet brug

Enhver brug, der ikke svarer til beskrivelsen i denne brugervejledning. Dette omfatter også den tekniske specifikation.

Symboler



ADVARSEL!

Risiko for alvorlig personskade eller død.

En operation, der, hvis den ikke udføres korrekt, kan resultere i skade på operatøren eller andre personer.

! ADVARSEL!

Risiko for materielle skader.

En operation, der, hvis den ikke udføres korrekt, kan føre til materielle skader.



INFO!

Ekstra vigtig eller forklarende information.

Advarsler

Før du bruger Adventus første gang



ADVARSEL!

Brugeren skal have læst og forstået manualen og have en forståelse for, hvordan Adventus fungerer.



ADVARSEL!

Inden du tager Adventus i brug, skal du vurdere din kompetence og tage stilling til, om du har brug for en assistent.

For at afgøre behovet for en assistent, anmod også om en ekspertudtalelse til reference.
Hvis din dømmekraft udelukkende er baseret på din egen opfattelse, kan du eller mennesker omkring dig komme til skade.



ADVARSEL!

Øv dig i at køre på jævnt underlag i trygge omgivelser sammen med en assistent, indtil du føler dig sikker på, hvordan Adventus fungerer.

Hvis du kører på offentlig vej, selvom du ikke er sikker på, hvordan du bruger Adventus, kan du eller andre omkring dig komme til skade.

Kørsel



ADVARSEL!

Husk på, at Adventus gør kørestolen længere foran, så du ikke skader dig selv eller andre omkring dig.



ADVARSEL!

Husk at Adventus ikke er til leg eller sportsaktiviteter, men er en hjælp til at kunne komme lettere rundt på underlag som sne, sand eller græs mm.



INFO!

Tjek luftrykket i dækket, før du bruger Adventus.

Offentlig transport



ADVARSEL!

Undlad at have Adventus monteret på fodbuen, når du rejser med offentlig transport. Hæng Adventus på ophængsbeslaget.

Opbevaring og transport



ADVARSEL!

Brug stropper for at sikre, at Adventus kan transporteres sikkert.

! ADVARSEL!

Transporter aldrig Adventus tilsluttet en kørestol.

! ADVARSEL!

Placer Adventus, så ingen dele beskadiges under transporten.

Rengøring

! ADVARSEL!

Adventus rengøres fortrinsvis med trykluft eller en tør plastikbørste og en fugtig klud. Hvis det er rigtig snavset, kan et mildt rengøringsmiddel bruges. Tør af med en blød klud og lufttør.

! ADVARSEL!

Brug ikke ætsende eller slibende rengøringsmidler.



INFO!

Adventus desinficeres bekvemt ved at bruge en klud med alkohol.

Diverse



ADVARSEL!

Det er ekstremt vigtigt, at alle skruer er spændt korrekt efter justering.

Bortskaffelse af affald

Når Adventus har nået sin levetid og skal skrottes, skal du kontakte de lokale myndigheder for information om genbrug og følge deres instruktioner.

Alternativt kan du kontakte din forhandler for genbrug af din brugte Adventus.

Mærkning

Typeskilt

Typeskiltet og en mærkat med fremstillingsår og -måned er placeret på undersiden af rammen.



Genbrug

Når Adventus skal overdrages til en ny bruger, skal al teknisk dokumentation også afleveres. Produktet skal være professionelt rengjort, desinficeret og serviceeret.

Garanti

Garantiperioden for Adventus er 2 (to) år fra købsdatoen

Hvis der er en materiale- eller fabrikationsfejl i dit eksemplar af Adventus i løbet af denne garantiperiode, vil de defekte dele blive udskiftet eller repareret gratis. Forbrugsdele såsom dæk og slanger er undtaget fra denne garanti.

Denne garanti dækker ikke fejl forårsaget af enten forsætlig misbrug fra brugerens side eller skødesløs brug, f.eks. fejl forårsaget af anden brug end den, der er angivet i denne brugervejledning. Denne garanti dækker heller ikke defekter som følge af ændring af enheden eller vedvarende brug under andre forhold end de specificerede.

Ridser, måtter og snavs på produktets overflade som følge af normal brug er ikke dækket af garantien.

Hvis garantireparationer er nødvendige, skal du kontakte forhandleren, hvor du købte enheden.

Forventet levetid for det komplette produkt (ikke sliddele) er 5 år fra salgsdatoen.

Information om produktsikkerhed og tilbagekaldelse

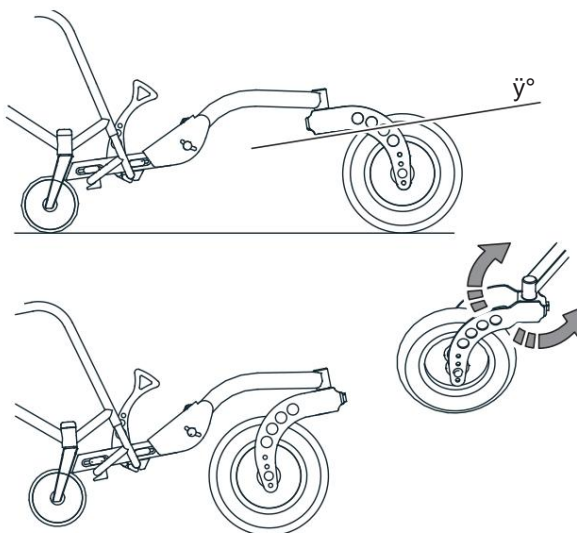
Kontakt forhandleren, hvor enheden er købt, eller producenten af Adventus for information om produktsikkerhed og mulige tilbagekaldelser.

I tilfælde af en alvorlig hændelse skal du kontakte producenten eller forhandleren for yderligere rapportering til den relevante myndighed.

Produkt beskrivelse

Generelt

Adventus er et tilbehør beregnet til at blive forbundet med en manuel kørestol for at lette tilgængeligheden på uhærdede overflader. Dette opnås ved at forbinde Adventus til fodbuen på kørestolen og derefter dreje Adventus-hjulene rundt. Når hjulet på Adventus drejes rundt, løftes kørestolens styrehjul fra jorden og kørestolen flyttes derefter kun ved hjælp af kørestolens baghjul og Adventus. Det, der afgør, hvor meget svinghjulene løfter sig fra jorden, er vinklen, \ddot{y} , som Adventus er installeret i.



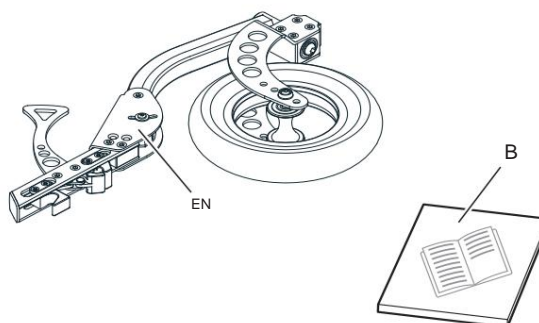
Teknisk data

Længde	ca. 450 mm foran den forreste bue
Højde	ca. 350 mm fra overfladen
Hjul dimension	10" x 2"
Luftryk i dæk 2,0 bar / 200 kPa	
Vægt	2,45 kg

Leveringsomfang

Leveringen af Adventus inkluderer følgende:

- En Adventus
- B Brugervejledning
- Ophængsanordning (valgfrit)



Ophængsanordning



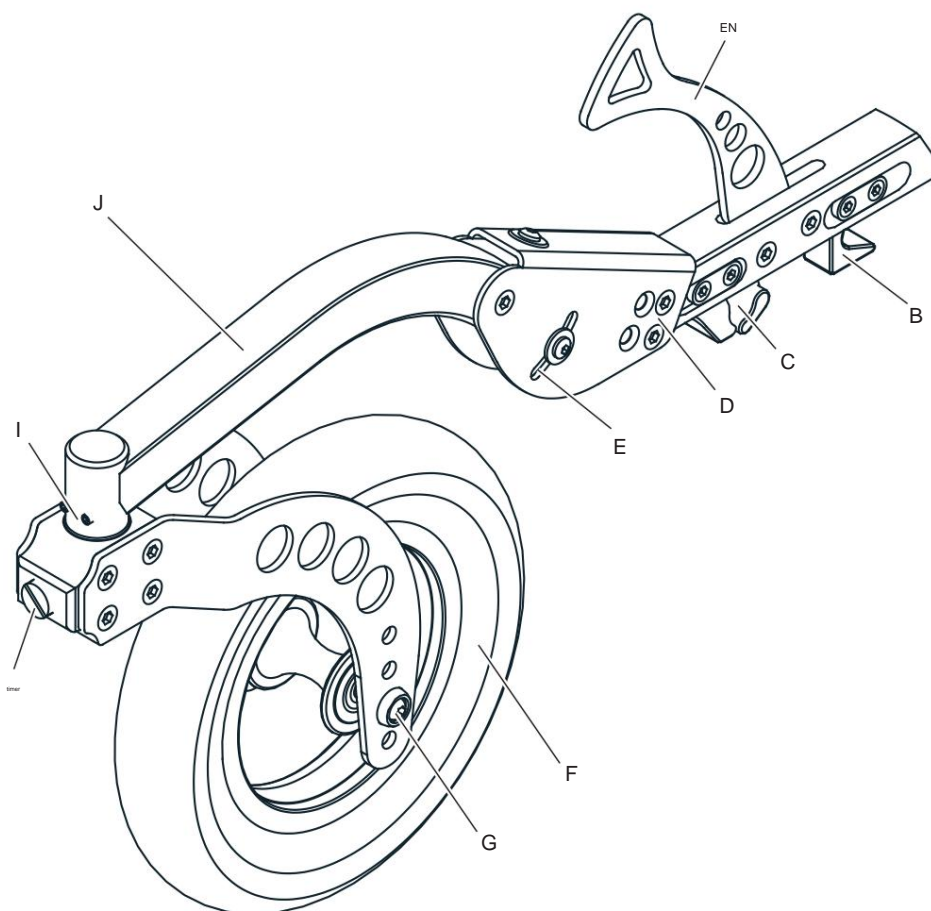
INFO

Ophængsanordning bestilles separat.

For at transportere Adventus på kørestol kræves et ophængsbeslag.

Oversigt

Adventus består hovedsageligt af følgende dele.



Et låsehåndtag

B Bagpåmontering

C Frontfastgørelse og lås

D Vinkelposition u-profil

E Link til vinkeljustering

F Hjul

G Hjulgaffel med højdejustering

H Justeringskrue for svinginerti

I Styreled med justeringskruer

J Ramme

Funktioner

Beslagene (B) (C) er justerbare, så de passer til forskellige fodbuer. Med vinkelpositionen (D), leddet (E) og fastgørelsen af hjulet til gafflen (G), kan løftehøjden justeres. Hjulets justering og inertie justeres med skrue i styreleddet (I) og skruen (H).



ADVARSEL!

I nogle tilfælde kræves det, at kørestolens fodbue er forstærket, når den bruges i kombination med Adventus. Kontakt kørestolsproducenten for mere information.

Mekaniske indstillinger

Montering af Adventus for første gang

Før du installerer Adventus, skal du kontrollere:

- Hvilken fodsvang kørestolsproducenten anbefaler.
- At afstanden mellem fodbuens for- og bagrør er i henhold til nedenstående tabel. Adventus fås i standard og lange udgaver afhængig af afstanden mellem rørene i fodbuen.

Adventus standard

Rørdiameter [mm]	15	16	17	18	19	20	25
Afstand [mm]	71,0–94,5	74,5–98,3	77,9–101,7	81,4–105,2	85,1–108,9	88,2–112,0	80-105

Advent lang

Rør diameter [mm]	15	16	17	18	19	20	25
Afstand [mm]	90-135	93-138	97-142	100-145	104-149	107-152	100-145

Tilpasning af Adventus

1. Mål højden fra gulvet op til undersiden af fodbuens forrør. Indstil derefter vinkelposition (D) og hjulposition (G) i henhold til nedenstående tabel.



INFO!

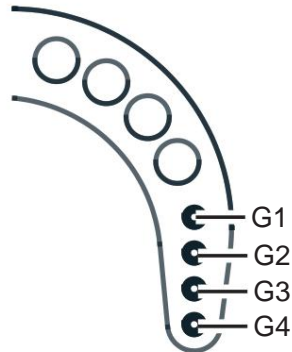
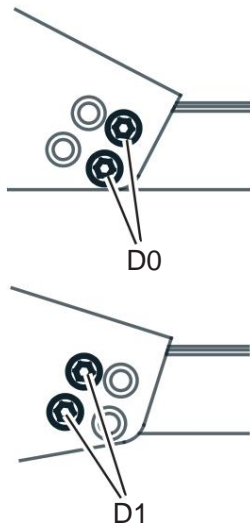
Indstillingerne i nedenstående tabel løfter normalt hjulene 30-40 mm fra jorden.



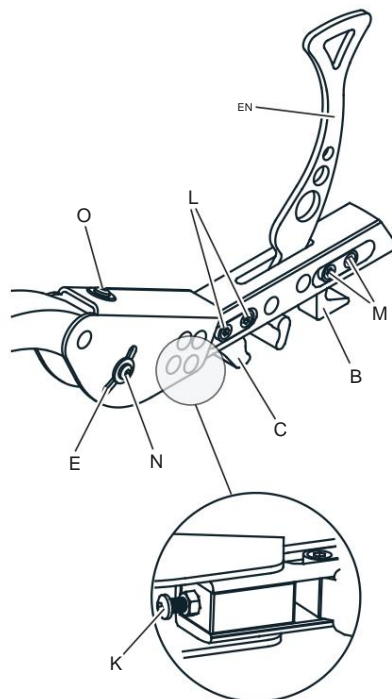
INFO!

Indstillingerne i tabellen kan variere mellem forskellige kørestolsmodeller og producenter. Tabellen nedenfor viser indstillinger for en kørestol med 6-7 graders vinkel på fodbuen.

Buehøjde [mm]	0-30	30-50	50-70	70-90	90-100	100-
Vinkelposition (D) [D0, D1]	D0	D0	D0	D0	D1	D1
Hjulposition (G) [G1, G2, G3, G4]	G1	G2	G3	G4	G3	G4



2. Fold låsegrebet (A) op, så det forreste beslag (C) åbnes.
3. Løsn justeringskruen (K) på undersiden af rammen.
Løsn låseskruerne (L), og flyt det forreste beslag (C) så langt tilbage som muligt
4. Løsn låseskruerne (M) og flyt det bagerste tilbehør (B) så langt tilbage som muligt
5. Løsn skruerne (N) og justeringskruen (O)
så skruerne (N) kan løbe frit i rillen til vinkeljustering (E).



6. Sæt hjulet i dets forreste position, placer Adventus'en på plads på buen ved at indsætte tilbehøret (B), så det hægter sig ind i buens bageste rør.

Sænk Adventus-hjulene til jordhøjde, og lås det forreste rør på fodbuen ved at folde låsegrebet ned (A)

Skrue med justeringskruen (K), indtil den forreste fastgørelse (C) låser mod fodbuen.

Spænd låseskruerne (L).

7. Skub det bagerste tilbehør (B) bagud med hånden, så den låser mod fodbuens bagerste rør.

Spænd låseskruerne (M)

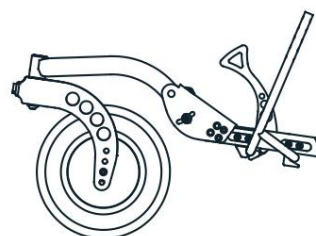
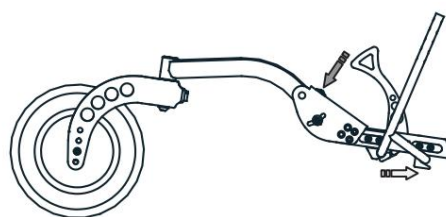
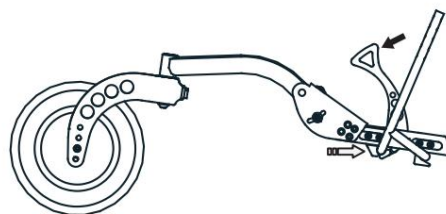
8. Skru justeringskruen (O) ned indtil kørestolens hjul løfter sig lige op af jorden.
Spænd skruerne (N).

9. Sving hjulet til dets bageste position og kontroller, at hjulene løfter så meget som ønsket.
Anbefalingen er 30-40 mm.

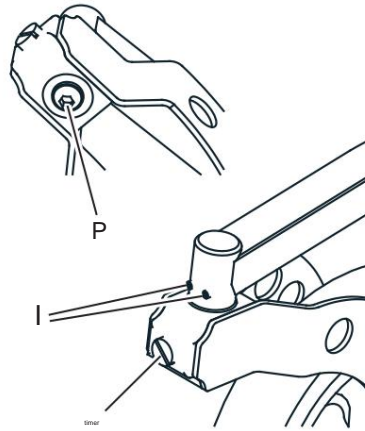
Hvis styrehjulene ikke løfter så meget som ønsket, så prøv om muligt at flytte hjulet til en højere position.
Hvis hjulets position ændres, skal skruerne (N) og justeringskruen (O) løsnes igen og justeringen foretages fra punkt 8.

10. Juster inertien af gennemsvinget for at stramme eller løsne justeringskruen (H) i styreleddet

Kontroller, at hjulet er på linje med rammen. Hvis



dette skal justeres. Start med at løsne bolten (P), der holder styreledet på plads.
Løsn og stram derefter justeringsskruerne (I) for at justere hjulet. Efterspænd derefter bolten (P), der holder styreledet på plads.



ADVARSEL!

Hvis bolten (P) løsnes, skal den derefter spændes med et moment på mindst 25Nm

Brug af Adventus

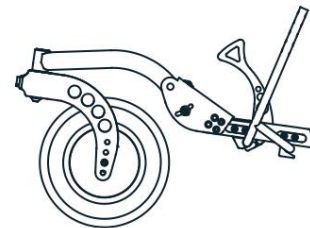
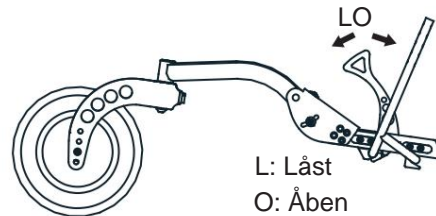


ADVARSEL!

Brugeren skal have læst og forstået manualen og have en forståelse for, hvordan Adventus fungerer.

Tilslutning af Adventus til din kørestol 1. Sæt hjulet fremad.

2. Fold låsegrebet op for at åbne det forreste beslag.
3. Monter Adventus i midten af buen.
4. Fold låsegrebet ned.
5. Sving hjulet bagud, så styrehjulene løftes fra jorden



Transport med Adventus



ADVARSEL!

Brug stropper for at sikre, at Adventus kan transporteres sikkert.

! ADVARSEL!

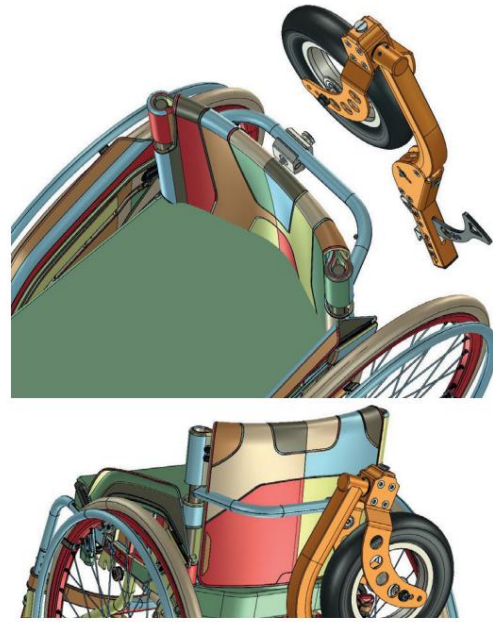
Placer Adventus, så ingen dele beskadiges under transporten.

! ADVARSEL!

Transporter aldrig Adventus tilsluttet en kørestol.

Transport af Adventus på kørestol

Ophængsbeslaget er ekstra udstyr. Hæng Adventus på ophængsbeslaget.



Omsorg

Rengøring

Hvis Adventus bliver snavset på grund af normal brug, rengør Adventus med et fugtigt, stramt opvredet håndklæde. Hvis Adventus er meget snavset, skal du bruge et håndklæde og et neutralt rengøringsmiddel. Sørg for, at der ikke er rengøringsmiddel tilbage på Adventus efter rengøring.

! ADVARSEL!

Rengør ikke med opløsningsmidler såsom rensbenzin eller fortynder. Dette kan beskadige maling og plastdetaljer på Adventus



INFO!

Adventus desinficeres bekvemt ved at bruge en klud med alkohol.

Reparationer

Brugeren må ikke selv reparere eller servicere Adventus.

Brugeren må ikke selv fjerne dele af Adventus og sende dem til forhandleren til reparation.

Hvis reparation er nødvendig, skal du kontakte din forhandler, selvom fejlen er af mindre karakter.

Hvis dele er beskadigede eller mangler, skal du straks kontakte din forhandler. Returner Adventus til forhandleren for at få udskiftet eller repareret dele.

For normal vedligeholdelse, reparation eller service skal du altid kontakte forhandleren. Hvis Adventus ikke repareres, eller alle dele ikke bruges under monteringen, kan brugeren, personer i nærheden eller ejendom blive beskadiget.

For at udføre reparationer og service anvender forhandleren reservedelskataloget og anden dokumentation. Denne dokumentation er ikke tilgængelig for brugeren og offentligheden.

Punktering



INFO!

Dækket på Adventus har samme konstruktion som et cykeldæk. Derfor kan et cykelværksted som udgangspunkt ordne en punktering og skifte dæk på Adventus. Hvis du ikke har adgang til et cykelværksted, skal du kontakte din forhandler.

Decon Wheel AB

Södra Ekeryd 119, 314 91 Hyltebruk

Telefon: +46 (0)345 40880

Fax: +46 (0)345 40895

E-mail: info@decon.se

