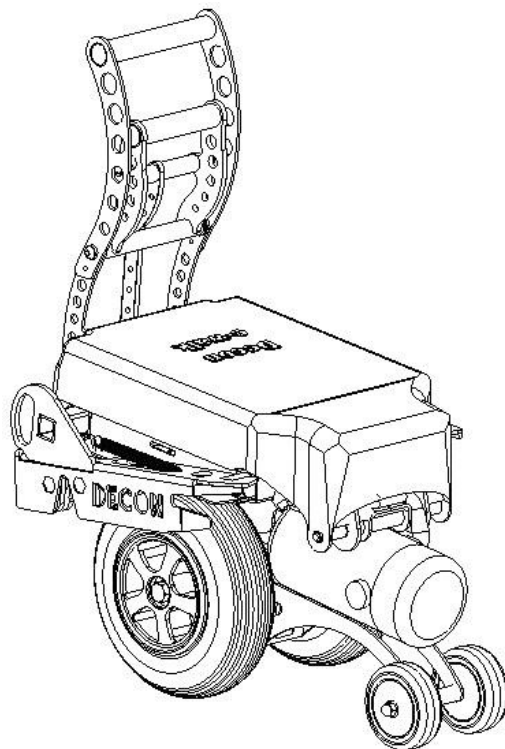




E-Walk

Brukarmanual



 **decon**
Creating Freedom

Inledning

För att garantera optimal användning av E-Walk, bör du läsa bruksanvisningen noggrant innan du använder den första gången.

Den innehåller viktiga säkerhetsföreskrifter och värdefulla tips om hur du använder och sköter om E-Walk på rätt sätt.

En följeslagare använder E-Walk som hjälpmotor och det är bara rullstolsbrukarens ledsagare som manövrerar den.

Om du har frågor, kan du kontakta leverantören, som har levererat E-Walk och anpassat den till rullstolen.

Innehållsförteckning

Inledning	3
Säkerhetsföreskrifter	4
Tecken och symboler	4
Allmänna säkerhetsföreskrifter	4
Körtips	5
Föreskrifter om elektromagnetisk kompatibilitet (EMC)	6
Allmänna anvisningar	7
Ändamål	7
Indikation/kontraindikation	7
Ansvar	7
Försäkran om överensstämmelse	7
Identifiering av E-Walk	7
Produkt- och leveransöversikt	8
Leveranskontroll	8
Omfattning av leverans	8
Förpackning och försändelse	8
Montering	10
Montering av monteringsplattorna	10
Anpassning av sittbredden	11
Fastsättning på rullstolen	12
Borttagning från rullstolen	13
Förlängningshandtag	14
Monteringsalternativ för gasreglaget	15
Användning av manöverenhet	16
Manöversystem	16
Fastsättning av manöverenhet	16
Sätta på och stänga av	16
Förval av hastighet	16
Köra	17
Köra framåt och bakåt	17
Hjälpdrift	17
Batterier	18
Förvaring och transport av LiFePO ⁴	18
Varning!	18
Att tänka på	18
Ladda batterierna	19
Montering och demontering av batteripack	20
Byte av batterier	20
Säkringsbyte	21
Självhjälp	21
Om systemet är helt strömlöst.	21
Sidostycke	22
E-Walk är försedd med transportfästen.	23
Tekniska data	23
Skötselanvisningar för brukaren	24
Rengöring	24
Serviceanvisningar för leverantören	24
Reparation	24
Avfallshantering	25
Överlåtelse	25
Garanti	25
Instruktioner	26
Egna anteckningar	27

Säkerhetsföreskrifter

Tecken och symboler



OBS! Markerar föreskrifter som gäller säkerhet. Observera bruksanvisningen!



Huvudströmskontakt



Viktigt! Markerar särskilt användbar information i respektive sammanhang.



Lastöglor för att säkerställa frakt av E-Walk, se Transportanvisningar.



Miljöfarligt gods! Markerar särskilt användbar information i respektive sammanhang.

Allmänna säkerhetsföreskrifter

Kontrollera före varje användning att alla monterade delar är ordentligt fastsatta och anpassade till rullstolen på ett tillräckligt säkert sätt. För att undvika fallolyckor och farliga situationer, bör du först vänja dig vid E-Walk över jämn och överskådlig mark. Instruktioner för handhavande och förklaring av alla funktioner måste ovillkorligen ges. Ledsagare måste både intellektuellt och fysiskt klara av att hantera hjälpmotorn säkert och riskfritt för rullstolsbrukaren, för sig själv och tredje person. Instruktionerna (sid. 26) ska innan leverans antecknas och skrivas under både av leverantören och användarna.



Rullstolstillverkarens angivna värden, som lufttryck, maximal lutning och maximal brukarlast måste beaktas. Endast auktoriserade återförsäljare får montera hållaren för E-Walk.

- Det ska säkerställas att monteringssetet passar på rullstolsmodellen.
- Bruksanvisningen till rullstolen måste ovillkorligen följas.
- Maximal brukarlast för rullstolen får inte överskridas vid användning av hjälpmotorn.
- Tippskydd skall alltid finnas på rullstolen vid körning med hjälpmotor och dessa skall vara nedfällda.
- E-Walk får endast manövreras av ledsagaren.
- Rullstolsbrukaren får inte under några omständigheter själv använda E-Walk som rullstolsdrift.
- Det är inte tillåtet att köra med E-Walk i backar eller lutningar på mer än 6° ($\approx 11,5\%$) vid 150kg.
- Det är inte under några omständigheter tillåtet att köra i backar och lutningar med skjutdrift (bortkopplad broms).
- Trappavsatser och höga trottoarkanter (> 8 cm) ska köras över med avstängd och bortkopplad E-Walk eller så väljer man någon annan väg.
- Om man kör emot höga hinder t.ex. trottoarkanter (i hög fart) kan rullstolens länkhjul, länkhjulsgafflar och chassi skadas. I värsta fall kan rullstolen tippa omkull och brukaren falla ur.

- Vi rekommenderar att köra med E-Walk enbart på slätt och fast underlag.
- Försiktighet iakttas när vägbanan lutar, samt där underlaget är ojämnt eller mjukt.
- Något som får större påkänningar är länkhjulen. Man minskar belastningen på dessa genom att öka diameter storleken på länkhjulen.
- Länkhjulen skall ha en minsta diameter av 150 mm
- Mera avancerade rullstolar med sits/rygg tilt funktioner kan ibland inte utnyttjas till fullo då tilt funktionerna kan hindras av drivaggregatet. Iaktta försiktighet så att dessa funktioner inte skadas av drivaggregatet.



OBS!

Allt missbruk av E-Walk kan leda till skador på rullstolsbrukaren, ledsagaren eller tredje person.

Körtips

På Decon's hemsida (www.decon.se) hittar du instruktionsfilm om E-Walk och en film hur man skall hantera E-Walk i vardagslivet. Vi rekommenderar att du tittar på båda filmerna innan man börjar använda E-Walk.

- Välj en hastighet som känns trygg och komfortabel för dig och "passageraren".
- Om man kör emot höga hinder t.ex. trottoarkanter (i hög fart) kan rullstolens länkhjul, länkhjulsgafflar och chassi skadas. I värsta fall kan rullstolen tippa omkull och brukaren falla ur.
- Reducera hastigheten på gasreglaget när du kör i uppförsbacke eller nedförsbacke så har du optimal kontroll. Om du släpper gasreglaget helt, då stannar E-Walk.
- Vid körning eller parkering på halt underlag eller på lutningar kan hjälpmotorns hjul slira.
- Se till att fotstöden eller tippskydd inte krockar med rampen eller trottoarkanten.
- Om möjlig, använd avfasade trottoarkanter där du ska köra. För att komma upp på ej avfasade trottoarkanten (<8cm hög), reducera hastighet till lägst hastighet, tilta upp stolen och kör upp.
- Lämna aldrig stolen med E-Walk på. Stäng av strömmen först.
- Parkera alltid på plant underlag, och använd alltid rullstolens parkeringsbromsar.
- För att fritt kunna manövrera rullstolen manuellt sätts hjälpmotorn i frikopplat läge.
- Vid körning på ramper bör rullstolen köras framåt när man ska upp och backas när man ska ner.
- Vid körning på uppförsbacke eller nedförsbacke får rullstolen köras framåt. Var uppmärksam på att körning i uppförs- eller nedförsbackar påverkar brukarens sittställning så tippisken kan öka.

Föreskrifter om elektromagnetisk kompatibilitet (EMC)

Eftersom elektromagnetiska störningar blir starkare ju närmare man kommer en sändande antenn, är elektromagnetiska fält från bärbara radiokällor av särskild betydelse. Det är möjligt att oavsiktligt förorsaka höga nivåer av elektromagnetisk energi i närheten av styrsystem medan man använder dessa apparater. Det kan påverka rörelsen eller bromsningen hos hjälpmotorn. Observera därför nedanstående rekommendationer, för att förhindra störningar i hjälpmotorn:



Följande varningar minskar risken för oavsiktligt lossande av bromsen eller fortsatt rörelse hos hjälpmotorn, vilket kan leda till allvarliga skador.

- Ingen användning av bärbara sändare eller mottagare, som kommunikationsradio eller andra bärbara driftberedda apparater, t.ex. mobiltelefoner, medan hjälpmotorn är påslagen.
- Om du vill använda din mobil, osv., stanna alltid rullstolen på ett säkert ställe och stäng av den först. Se även till att ha trådlösa telefoner och andra elektroniska enheter avstängda när du kör med rullstolen i hjälpkraftsläge. Annars finns det en risk för en olycka.
- Använd inte rullstolen nära apparater som alstrar starka radiovågor. Om rullstolen befinner sig nära en radiovågskälla och börjar fungera onormalt, stäng omedelbart av strömmen, och förflytta dig snabbt från den aktuella platsen, med hjälp från din assistent eller genom att själv rulla rullstolen därifrån med handkraft.
- Var uppmärksam på sändare, t.ex. radio- eller TV-sändare, som finns i närheten och försök att undvika dessa.
- Om bromsarna skulle lossas oavsiktligt eller E-Walk röra sig framåt oavsiktligt, stäng av den så snart den är i säkerhet.
- Observera att tillägg av tillbehör och komponenter eller modifiering av hjälpmotorn kan leda till att den blir känsligare för elektromagnetisk strålning.
- Rapportera alla förekomster av oavsiktliga rörelser och bromsförlopp till leverantören och ange om det finns källor till elektromagnetiska radiostörningar i närheten.



Anvisning! E-Walk kan också framkalla störningar genom elektromagnetiska fält. Om du iakttar sådana störningar, ska du stänga av E-Walk och underrätta leverantören eller Decon Wheel direkt.

Allmänna anvisningar

Ändamål

E-Walk är en elektrisk extra drivanordning för manuella rullstolar som är avsedd att användas både utomhus och inomhus. E-Walk är uteslutande avsedd för transport med hjälp av annan person, d.v.s. för att underlätta för ledsagaren att skjuta på och bromsa.

Indikation/kontraindikation

E-Walk hjälper ledsagaren att skjuta på och bromsa rullstolen. Med E-Walk klarar man längre utflykter. Det är lämpligt att använda E-Walk när rullstolsbrukaren inte själv kan förflytta sig och ledsagaren inte är tillräckligt stark för att skjuta rullstolen. Ledsagaren måste intellektuellt och fysiskt kunna hantera E-Walk på ett säkert sätt i alla situationer.

Ansvar

Som tillverkare anser vi oss endast ansvariga för säkerhet, tillförlitlighet och användbarhet hos våra produkter under förutsättning att ändringar, kompletteringar, reparationer och service bara utförs av personer som auktoriserats av oss och att hjälpmotorn används i enlighet med bruksanvisningen.

Försäkran om överensstämmelse

Decon Wheel AB försäkrar i egenskap av tillverkare av produkten att hjälpmotorn "E-Walk" fullständigt uppfyller kraven i EU-förordning 2017/745 (MDR).

Identifiering av E-Walk

Identifieringsetiketten sitter monterad under batterikåpan, se bilder nedan.

modelltyp serienummer produktionsår + månad



Figur 1: Identitets etikett

Produkt- och leveransöversikt

Leveranskontroll

Hjälpmotorn E-Walk är färdig att användas när den levereras av leverantören. Detta ingår:

- Montering av adapter på rullstolen för att fästa E-Walk.
- Installation av batteripaket.
- Fastsättning av manöverenheten på högra eller vänstra handtaget på rullstolen.



Figur 2: Produkt översikt

Omfattning av leverans

I leveransen ingår som standard:

1. Batteripaket (Valfritt)
2. Manöverenhet
3. Drivenhet
4. Laddare
5. Bruksanvisning

Förpackning och försändelse

Om E-Walk måste skickas separat (för reparation eller återlämning) vänder du dig till leverantören eller direkt till Decon Wheel.



Figur 3: Produktbeskrivning

Montering

Montering av monteringsplattorna

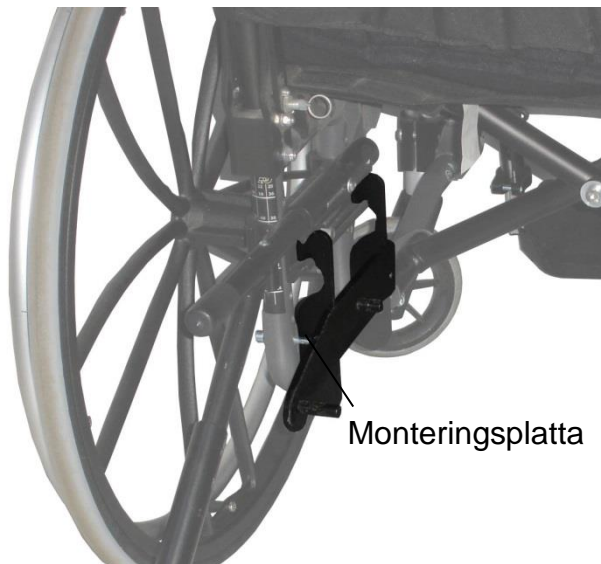
Med hjälp av olika monteringsplattor kan du fästa E-Walk på alla gängse typer av rullstolar. Av denna anledning kan monteringsplattan på din rullstol se annorlunda ut än på bilderna i den här bruksanvisningen.

För att kunna använda E-Walk på rullstolen måste rätt monteringsplatta vara monterad. Eventuella skruvhål på rullstolsramen används för att sätta fast adaptern. Om inga hål finns används klämfäste.



OBS!

Endast auktoriserade återförsäljare får montera monteringsplattorna och utföra justeringar.



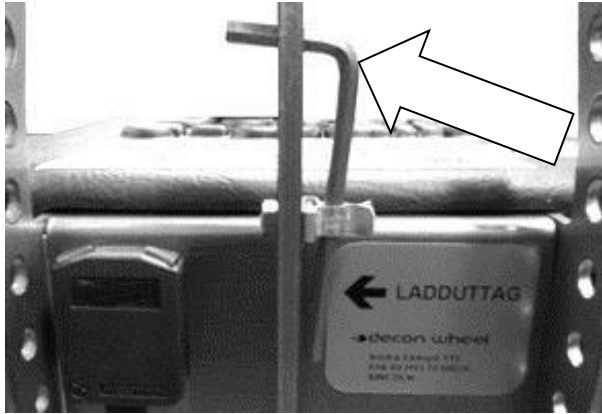
Monteringsplatta

Figur 4: Monteringsplatta

Driftspärren resp. spaken som lossar hjälpmotorn monteras och justeras av leverantören.

Anpassning av sittbredd

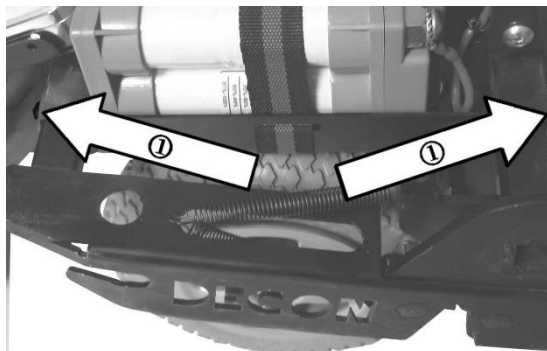
Hjälpmotorn E-Walk kan enkelt anpassas till olika bredder på rullstolar. Se till att monteringsplattorna är korrekt monterade på rullstolen. En E-Walk kan följaktligen användas av olika rullstolsbrukare. Nödvändigt verktyg sitter monterat på E-Walks stag för höjning och sänkning av drift.



Figur 5: Verktygs placering

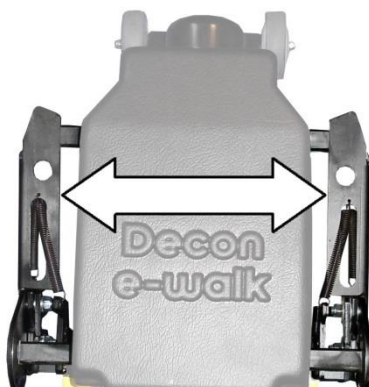
Vart och ett av de båda sidostyckena är fastsatt med två ställskruvar (figur 6 ①).

Lossa först ställskruvarna (figur 6 ①) för de båda Sidostyckena



figur 6: Lossa ställskruvarna

- Skjut in sidostyckena så att du kan skjuta in drivenheten mitt emellan de båda monteringsplattorna.
- Dra de båda sidostyckena utåt så att dessa ligger an mot monteringsplattorna.
- Dra åt ställskruvarna igen så att sidostyckena sitter fast.
- Justera sidokanten så de kommer ut lika mycket på både sidorna.



Figur 7: Justera sidostyckena

Fastsättning på rullstolen

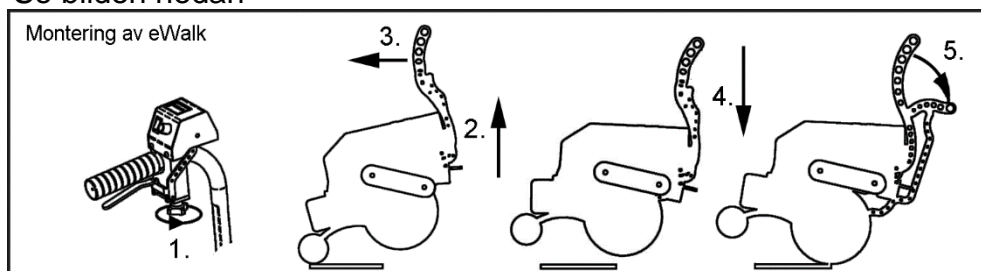
Hjälpmotorn kan med några få handgrepp kopplas fast på rullstolen. Koppla fast den enligt följande:

OBS! Dra åt parkeringsbromsarna på rullstolen.

Montera styrenheten.

1. Lyft först drivenheten så att man kan komma förbi de första pinnarna på monteringsplattorna.
2. Skjut in E-Walk på rullstolen bakifrån, och se till att de främre urspårningarna på sidostyckena på E-Walk löper i de främre pinnarna på monteringsplattorna.
3. Sänk ner E-Walk över de bakre pinnarna på monteringsplattan tills att man hör att låsningen klickar till.
4. Sänk ner drivhjulen genom att använda handtaget.

Se bilden nedan



Figur 8: Etikett för Montering av E-Walk



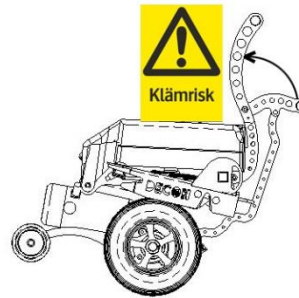
Kabeln mellan gasreglaget och E-Walk får inte begränsa ledsagarens rörelsefrihet. Den får inte heller vikas eller klämmas.



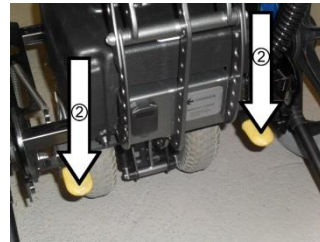
Kontrollera och se till att spaken på manöverenheten går fri. Om du upptäcker hinder, kontakta leverantören omgående och invänta instruktioner.

Borttagning från rullstolen

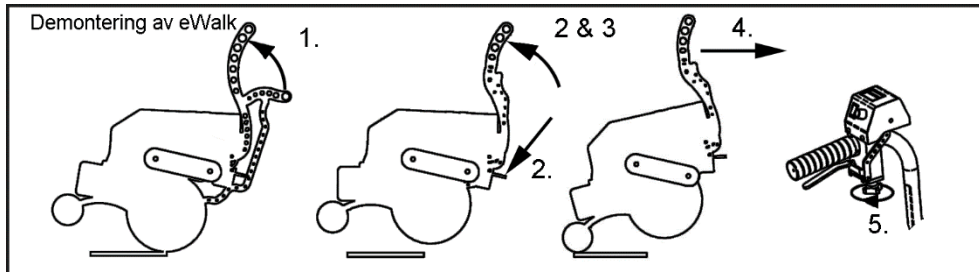
OBS! Dra åt parkeringsbromsarna på rullstolen.



1. Dra i lyfthandtaget så att drivhjulen frigörs.
OBS! Tänk på klämrisken!
2. Tryck på en av de gula pedalerna som därigenom får låsningen att frigöra monteringsplattan.
3. Håll kvar foten på en av de gula pedalerna med ett lätt tryck och lyft.
4. Drag nu ut E-Walk ur fästet.
5. Lossa nu styrenheten.

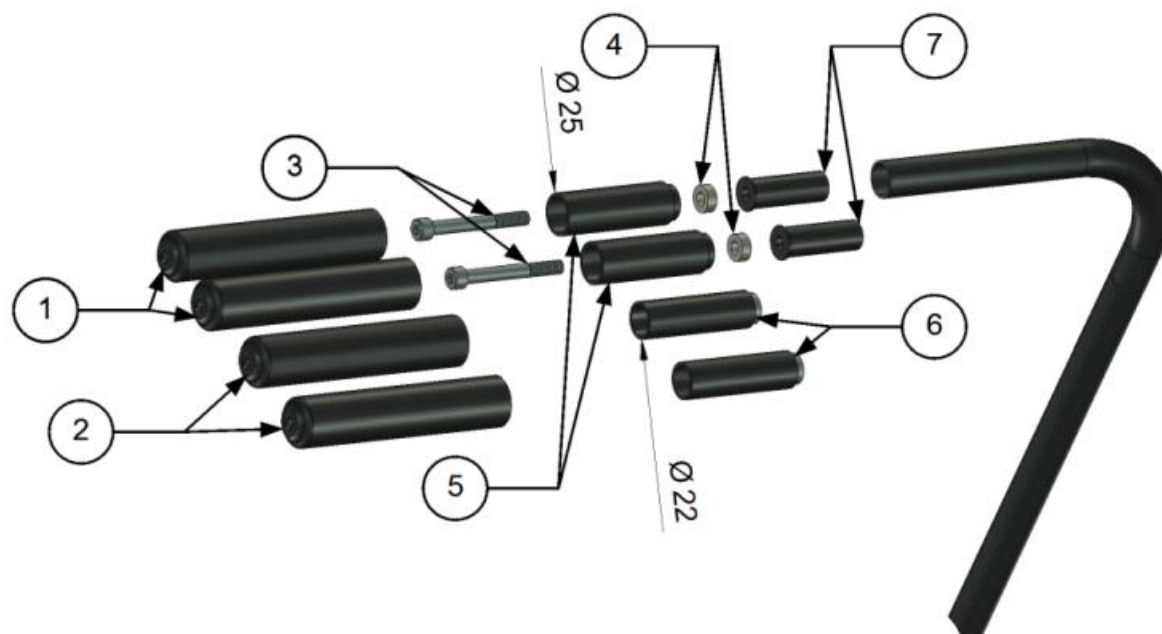


Se bilden nedan



Figur 9: Etikett för Demontering av E-Walk

Förlängningshandtag

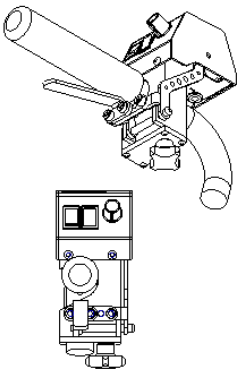


Placering	Artikel Nummer	Antal	Beskrivning
1	380106	2	Gummihandtag
2	380105	2	Gummihandtag
3	XSM8X65	2	Skruv M8 x 65
4	100 400 002	2	Distans
5	380108	2	Förlängningshandtag
6	380107	2	Förlängningshandtag
7	8500	2	Rawplugg

Figur 10: Monterings av förlängnings handtag

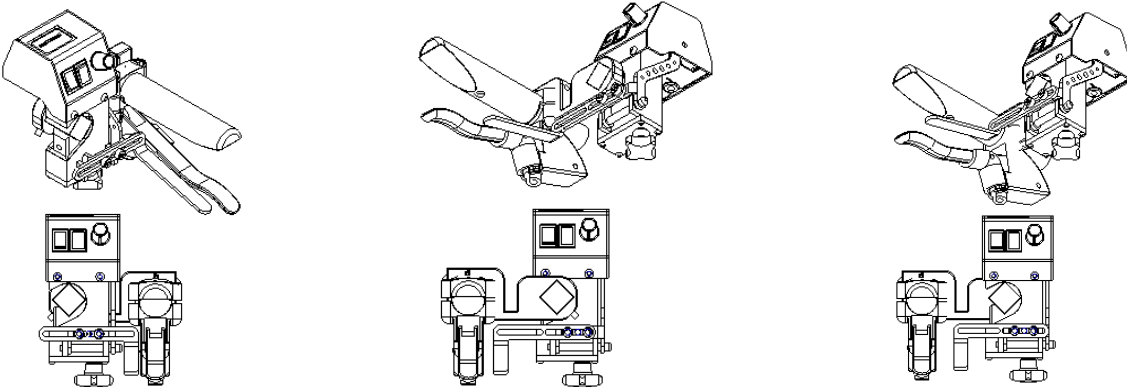
Monteringsalternativ för gasreglaget

Centerplacerad styrkontroll

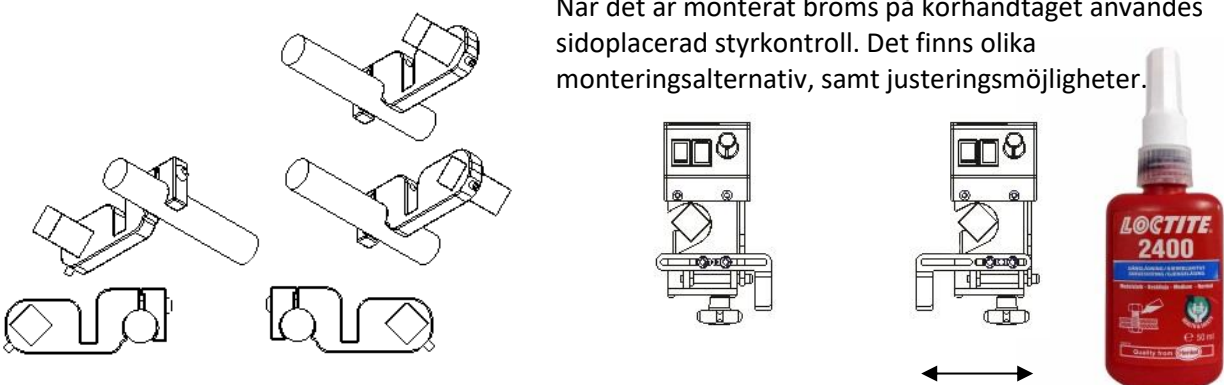


När det ej är monterat vårdarbroms på körhandtaget, bör denna placering användas.

Sidoplacerad styrkontroll



När det är monterat broms på körhandtaget användes sidoplacerad styrkontroll. Det finns olika monteringsalternativ, samt justeringsmöjligheter.



Figur 11: Monterings alternativ för gasreglaget

Använd Loctite 2400 på alla skruvar

OBS! Använd Loctite på alla skruvar vid montering och justering.

WARNING!

När man monterar styrkontrollen, så skall man alltid kontrollera att styrkontrollens gashandtag eller dess övriga leder inte tar i eller ligger emot någonstans. Om reglage tar i eller ligger emot så kan detta leda till att gasen hänger sig och en olycka kan inträffa.

Användning av manöverenhet

Manöversystem

E-Walk är utrustad med ett programmerbart manöversystem. Acceleration, retardering och hastighet kan anpassas. Inbromsnings- och köregenskaper kan därigenom ändras.



OBS!

Ändringar i programinställningen får endast utföras av leverantören, auktoriserad personal eller Decon Wheel.

Fastsättning av manöverenhet



Figur 12: Fastsättning av manöverenhet

Manöverenheten kan valfritt sättas på både vänstra och högra (skjut)handtaget eller mitten av körbågen. Sätt manöverenheten på (skjut)handtaget eller på sidoförflyttning och dra fast fästskruven på undersidan. Se till att manöverenheten sitter säkert och inte glappar. Sätt därefter kontakten enligt bilden ovan till höger. För att ta bort manöverenheten lossar du bara fästskruven och kontakten.

Vid flyg/transport skall E-Walk alltid vara avstängd.



Figur 13: Strömbrytare

Sätta på och stänga av

Därefter sätter man på strömbrytaren på styrkontrollen. (Se pilen.) Batteriindikatorn anger hur mycket kapacitet som finns kvar i batterierna och driftsberedskapen hos E-Walk.



Figur 14: Hastighetsratt

Förval av hastighet

Den maximalt tillåtna hastigheten kan ställas in oberoende av körspaken. Den maximala hastigheten (6 km/h) uppnås vid inställningen längst till höger (symbolen hare) och när körspaken dragits ända till anslaget. Vrid ratten till vänster (symbol sköldpadda), vilket minskar den maximalt uppnåbara hastigheten.

OBS!



Figur 15: Hastighetsspak



Figur 16: Välja färdriktning



Figur 17: Koppla ur och sätt på drivenheten

Köra

Hastigheten kan anpassas med spaken, se figuren. Välj hastighet med ratten. Ju hårdare du trycker på spaken desto snabbare kör du, men den valda maxhastigheten kan inte överskridas. Genom att släppa spaken bromsar motorn automatiskt.

Köra framåt och bakåt

För att köra ställs riktningssomkopplaren på "Fram" (framåt). Genom att trycka långsamt på körspaken går E-Walk i gång mjukt. Drivenhetens hastighet beror på manöverlängden och den förvalda hastigheten. För att köra bakåt ställs riktningssomkopplaren på "Back" (bakåt). Rullstolen styrs på samma sätt som en vanlig manuell rullstol genom att ange riktning med (skjut)handtagen.

Hjälpdrift

Rullstolen kan skjutas även med påhängd hjälpmotor med och utan elektrisk drift. Om drivenheten sitter som i figuren nedtill, är hjälpmotorn urkopplad och rullstolen befinner sig i skjutläge utan motorhjälpdrift. Om drivenhetens handtag föres nedåt kopplas den på och rullstolen befinner sig i drivläge med motorhjälpdrift.

Se figur 8.



OBS!

Lossa aldrig drivanordningen i en backe! Det finns risk att brukaren faller ut ur rullstol om inte handbromsarna på rullstolen är åtdragna.

Batterier

Som standard är E-Walk utrustad med ett LiFePO₄ 24V/15Ah alternativt två underhållsfria 12V/12Ah gelbatterier.

Förvaring och transport av LiFePO₄

1. Transportera LiFePO₄ batteripaket i lämplig väska eller box för att skydda batteriet under transporten.
2. Under transport i väska eller box skall batteriets restkapacitet inte överstiga 50 %.
3. Batteriet bör förvaras (<3 månader) vid -10°C ~ 40°C i lager där den är torr, ren och väl ventilerad. Om du lagar batteriet längre än 3 månader, skall temperaturen ligga mellan 0°C och 35°C.



Varning!

För att förhindra att batteriet läcker, blir varmt och exploderar, vänligen uppmärksamma följande:

1. Utsätt aldrig batteriet för vatten, förvara batteriet på torra, skuggiga och svala platser då det inte används.
2. Anslut aldrig batterikablarna med metall.
3. Slå, kasta eller trampa aldrig på batteriet.
4. Skär aldrig genom batteriet med nageln eller annat vasst föremål.



Att tänka på

- Utsätt aldrig batteriet för hög temperatur. Annars kommer det att orsaka allt för hög batterivärme, som kan leda till att batteriet förlorar någon funktion och minskar livslängden, vid vissa fall att batteriet fattar eld. Den föreslagna temperaturen för långtidslagring är 0-35°C.
- Kasta aldrig batteriet i eld eller värmekälla, för att undvika brand, explosion och miljöföroreningar bör skrotbatteri returneras till återförsäljaren och hanteras av återvinningsstationen.
- Använd aldrig batteriet under statisk och starka magnetiska fält, annars kommer det att förstöra skyddsanordningen.
- Om batteriet läckt och elektrolyten kommer i ögonen, ska du inte knåda, vänligen skölj ögonen med vattenbad och uppsök läkare på sjukhuset. Annars kommer det att skada ögonen.
- Om batteriet avger märklig lukt, värme, distorsion eller verkar något okonventionellt under användning, lagring eller laddningen, ta ut det ur enheten eller laddaren och sluta använda det.
- Peta aldrig direkt i uttagen för batteriet eller laddning kontakter; Använd den angivna laddaren vid laddning.
- Om batteriet inte används under ett halvår måste batteriet stå på underhållsladdning.
- När ett batteri förvaras bör det vara minst i halvladdat tillstånd.

Ladda batterierna

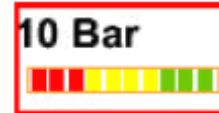
Aktuellt laddningstillstånd kan avläsas på manöverenheten. Om LED-indikatorn rör sig inom det gröna (+) området, har batterierna tillräcklig kapacitet för en längre utflykt. Om lysdiodindikatorn ligger inom det röda (-) området, ska batterierna laddas omgående.



Nästan tomt batteri

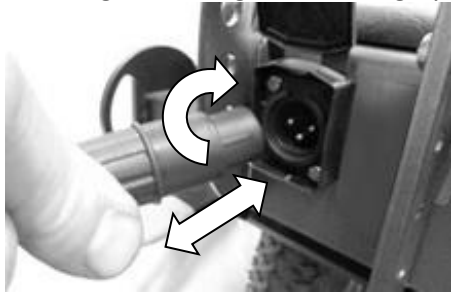


Delvis urladdat batteri



Fulladdat batteri

Undvik att ladda ur batteriet helt och ladda batterierna igen efter varje användning. Batterierna laddas ur vid ett längre uppehåll och förlorar kapacitet. Efter några laddnings-/urladdningscykler står full kapacitet till förfogande igen.



Figur 18: Laddningsuttag

För att ladda batterierna används medföljande laddare. Batterierna behöver inte tas ur för att laddas.

- Fäll upp locket
- Stäng av hjälpmotorn på styrkontrollen.
- Sätt in laddarens kontakt i laddningsuttaget.
- Sätt in laddarens kontakt i ett eluttag.
- Laddningen börjar automatiskt
- Lysdiodindikatorn på laddaren anger aktuellt drifttillstånd för laddaren

Fast sken **grönt**:

Batteriet är laddat

Fast sken **rött**:

Laddning pågår batteri

Fast sken **gult**:

Laddaren är inte ansluten/ingen laddning pågår

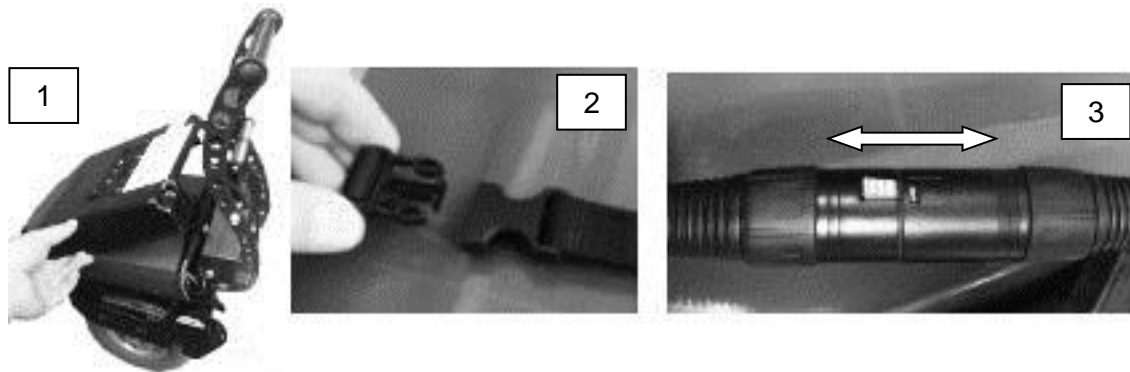
Inget sken

Kontrollera Av/På knappen/kontakten

- Dra ut kontakten ur laddningsuttaget efter att batterierna laddats
- Fäll tillbaka locket igen

Montering och demontering av batteripack

1. Fäll upp den svarta batterikåpan.
2. Spänn/Lossa batteriets spännband.
3. Kontakten skall anslutas/urkopplas.



Figur 19: Batterikontakt

Byte av batterier

Kontakta leverantören när du behöver byta batterier.

OBS!



Byte av batterier bör endast utföras av auktoriserade återförsäljare.

	<p>OBS! Batteriladdaren klassificeras som elektroniskt avfall i enlighet med EU-direktivet (WEEE 2002/96/CE) och tas emot utan kostnad på alla återvinningscentraler. Denna produkt kan innehålla ämnen som vid felaktig avfallshandling kan leda till miljöskador. Skydda miljön genom att lämna uttjänt produkt med batterier till någon återvinningscentral.</p>
<p>Säkrings byte</p> <p>1. Öppna täck</p> <p>Säkringsbyte</p> <p>2. Byte av 25A säkringen</p> <p>25A</p> <p>Demontering av batteri</p> <p>1. Lossa rem låset, genom att trycka på sidan och dra isär.</p> <p>Tryck Tryck</p> <p>2. Lossa nu anslutningen genom att trycka på spärren och dra isär.</p> <p>Tryck</p>	<p>Etiketten är placerad på undersidan av batterikåpan.</p>

Figur 20: Etikett för batteri demontering och säkrings byte

Säkringsbyte

Det finns 2 utbytbara säkringar på E-Walk. Den ena är en huvudsäkring på 25A som är placerad under huven och har sin anslutning intill batteriet (Se figur 20.) Den andra säkringen på 5A är anbragt på undersidan av styrkontrollen.

Självhjälp

Här följer en lista med vad du kan göra själv. Läs gärna i listan innan du kontaktar en servicerepresentant. Välj det nummer i listan som motsvarar antalet blinkande staplar och följ anvisningen.



Batteriet måste laddas eller så är kopplingen till batteriet dålig. Kontrollera kopplingen till batteriet. Om den är bra kan du försöka ladda batteriet.



Kopplingen till motorn är dålig. Kontrollera alla kopplingar mellan motorn och manöverenheten.



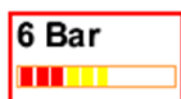
Det har blivit kortslutning mellan motorn och batteriet. Kontakta servicerepresentanten.



Används inte.



Används inte.



Manöverenheten hindras från att köra E-Walk. Det kan bero på att batteriladdaren är inkopplad.



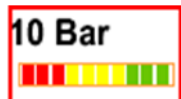
Det är något fel på gasen. Se till att gasen är i viloläge innan du startar E-Walk.



Det är något fel på gasen. Se till att alla kopplingar sitter stadigt.



Parkeringsbromsen är dåligt ansluten. Kontrollera kopplingen mellan parkeringsbromsen och motorn, och se till att kopplingarna till manöverenheten sitter stadigt.



Manöverenheten har utsatts för alltför hög spänning. Det orsakas vanligtvis av dålig batterikoppling. Kontrollera batterikopplingarna. Manöverenheten är inte i sitt "noll läge" vid påsättning av strömbrytaren.

Om systemet är helt strömlöst.

Bly/LiFePO4 batteri

- Kontrollera Av/På knappen.
- Kontrollera att batterierna är uppladdade.
- Kontrollera säkringen vid batteriet.
- Kontrollera glappkontakt på kablage och kontakter.

Sidostycke

Sidostycke finns i fyra utförande.

Stolens sittbredd avgör vilka sidostycken man skall välja.



OBS!

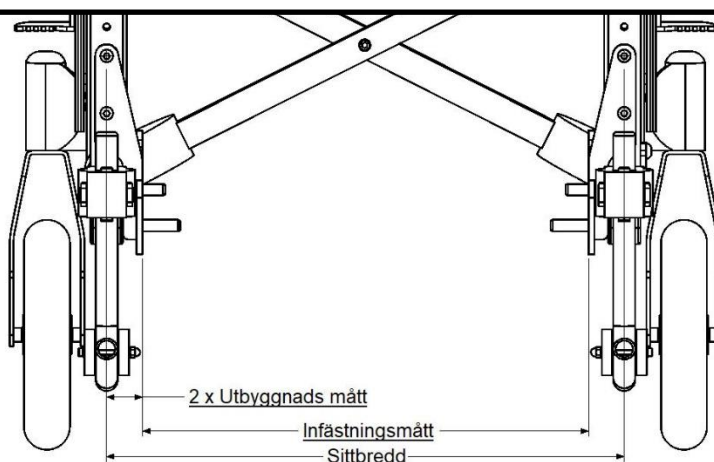
Rullstolens Sittbredd minus Adapterplattornas utbyggnads mått (ca: 40–50 mm) = Rullstolens infästningsmått. Det vill säga att infästningsmättet är detsamma som det är mellan adapterplattorna.

Ex. Rullstolens Sittbredd SB45, (SB45 = 450 mm)

450 – 40 = 410 mm

450 – 50 = 400 mm

Välj 350165A

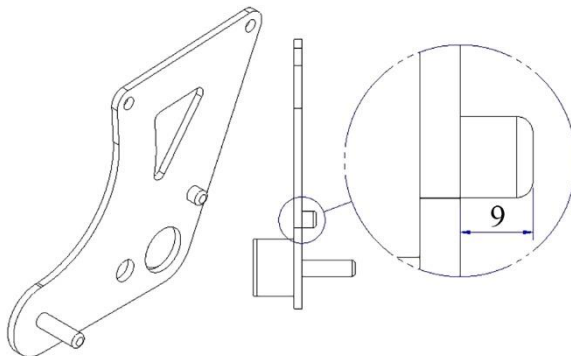


Följande sidostycken finnes:

Sidostycke	Infästningsmått 292 – 440 mm	Artikelnummer: 350165A
Sidostycke	Infästningsmått 407 – 560 mm	Artikelnummer: 350165B
Sidostycke	Infästningsmått 527 – 680 mm	Artikelnummer: 350165C
Sidostycke Special	Infästningsmått 254* – 416 mm	Artikelnummer: 391165
Sidostycke Special	Infästningsmått 256,5 – 416 mm	Artikelnummer: 391165

*För att uppnå Min. infästningsmått 254 mm så får främre infästningspinnen inte vara längre än 9 mm utanför adapterplattan.

Se Bild nedan.

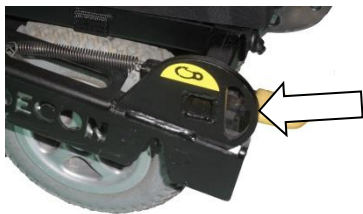


E-walk passar från SB35 – SB60 förutsatt att Min. infästningsmått 254 mm uppnås.

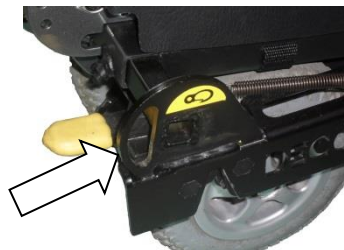
E-Walk är försedd med transportfästen.

Vid transport:

- Spänn fast rullstolen i dess transportfästen.
OBS! (Se rullstolstillverkans anvisningar)
- För att säkra upp E-Walk, spänn fast E-Walk i dess transportfästen.
OBS! Dessa transportfästen är inte till för att säkra upp rullstolen.



Vänster Sidan



Höger sidan



Tänk på att alltid följa rullstolstillverkarens anvisningar, när det gäller transporter. Samt **alltid** stänga av E-Walk.

Tekniska data

Styrenhet	S-drive PG
Motor	200 W
Batteri	Bly 24 V / 12 Ah LiFePO4 24V / 15Ah
Laddare	Mascot
Ram	Stål, rostskyddad genom lackering och ytbehandling

Mått/vikt

Total längd	474 mm
Total bredd	316 mm
Total höjd	362 mm
Rullstolens rambredd	38 – 60 cm
Drivenhetens vikt	15,4 kg
Batteriernas vikt	Bly 8 kg LiFePO4 3,95 kg
Däck	Helgummi

Köregenskaper

Hastighet framåt	6 km/h
Hastighet bakåt	2,6 km/h
Räckvidd	16 km Bly 22 km LiFePO4
Stigförmåga	6° (≈ 11,5%) vid 170kg
Max. hinderhöjd	8 cm
Totalvikt	Max 180 kg

Skötsel­anvisningar för brukaren

Rengör E-Walk med ett vanligt mildt rengöringsmedel. För desinfektion är gängse ytdesinfektionsmedel lämpliga.

Rengöring

Rengöring Drivhjulen/Drivaggregat ska utföras vid behov eller varje halvår.

- Stäng av Drivhjulen/Drivaggregat och ta loss enheten från rullstolen.
- Drivhjulen/Drivaggregat rengörs lämpligen med tryckluft eller en torr plastborste.
- Använd ej frätande eller slipande rengöringsmedel.
- Ram och manöverdon på drivenheten kan torkas av med en fuktig trasa.
- Använd ett mildt rengöringsmedel.
- Manöverenheten kan desinficeras med gängse ytdesinfektionsmedel.
- Torka av med en mjuk trasa samt lufttorkas.

Kontroller av användaren

Kontrollera att däck­en är oskadade **före varje åktur**.

- Det bör vara minst 1 mm mönsterdjup. Defekta eller slitna däck måste bytas ut av tekniker.
- Kontrollera (E-Walk) **minst en gång i månaden** att det inte är glapp eller slitage på lyfthandtag.
- Byt slitna detaljer.
- Dra åt skruvar och muttrar.

Kontrollera skruvar och muttrar kontrolleras årligen eller vid behov.

- Skruvas fast om det lossat.

Smörjning

Smörjning av leder och hjulaxlar skall göras med lämpligt smörjfett, detta utföras **årligen eller vid behov**.

Batteri

Om batteriet inte skall användas under en längre tid (2-6 månader), då skall det förvaras i ett torrt område, där temperaturen ligger mellan 0-35° C, samt underhållsladdas. För mera information, se respektive produktmanual. Kontakta din leverantör angående frågor eller funderingar.



OBS!

Observera att elektriska och elektroniska komponenter inte får komma i kontakt med vatten. Använd inte högtrycks- eller ångtvätt!

Service­anvisningar för leverantören

Vi rekommenderar att hjälpmotorn inspekteras minst en gång per år av leverantören. Vid störningar eller fel på hjälpmotorn ska denna utan dröjsmål lämnas till leverantören för reparation.

Reparation

För reparation och beställning av reservdelar vänder du dig till leverantören eller direkt till Decon Wheel. Inställningar och reparationer ska alltid utföras av auktoriserade återförsäljare. De får på begäran detaljerade instruktioner och verktygsförteckningar.

Den beräknade livslängden för E-Walk är 5 år. Delar som behövs för reparation kommer att finnas i lager och kunna beställas fem år efter det att tillverkningen av E-Walk har upphört.

Avfallshantering

Om hjälpmotorn inte längre används och ska kasseras, kontaktar du leverantören. Om du själv vill ta hand om avfallshandlingen, frågar du avfallsföretaget på din ort vilka föreskrifter för hantering av restprodukter som gäller.

Överlåtelse

Avsikten är att E-Walk ska kunna återanvändas. När hjälpmotorn överläts bör du tänka på att alla tekniska underlag som krävs för säker användning överlämnas till den nya användaren. Produkten måste rengöras av en fackman, desinficeras och kontrolleras om så behövs.

Garanti

Garantin gäller alla brister hos produkten som bevisligen kan hänföras till material- eller tillverkningsfel.

Garanti och produktansvar gäller inte för skador som beror på normalt slitage, uppsåt, vårdslös eller felaktig manövrering eller användning, inte heller vid byte av originaldelar mot delar av annat fabrikat eller kopior av originalet eller vid användning av olämpliga medel, smörjoljor eller fetter. Garantianspråk preskriberas två år efter leverans av hjälpmotorn. Batterier är undantagna från denna garanti.

Olyckor/ tillbud

Om det har inträffat en olycka/ tillbud, skall detta rapporteras till tillverkaren av E-Walk produkten, rapport skickas till adressen nedan:

Decon Wheel AB
Södra Ekeryd 119
31491 Hyltebruk
Tel 0345-40880
Fax 0345-40895
info@decon.se
www.decon.se

Instruktioner

Leverantörens instruktioner gäller säker användning av produkten.
Lyssna till instruktionerna om funktioner och användande och prova första gången under leverantörens överinseende.

Följande punkter ska observeras vid instruktionerna

Tittat på instruktionsfilm om E-Walk

Tittat på "E-Walk i vardagslivet, kör tips filmen"

Påkoppling av hjälpmotorn

Borttagning av hjälpmotorn

Anslutning av manöverenheten

Manöverenhetens funktioner

Köra framåt och bakåt

Köra i backar

Skjutdrift

Laddning

Hänvisning till innehåller i bruksanvisningen

Datum/ underskrift/ stämpel

Återförsäljare

Konsulent

Arbetsterapeut

Tekniker

Övrigt: _____

Underskrift

Ledsagare / Användare

Används som kopieringsoriginal, om flera personer ska instrueras!

Egna anteckningar

Garanti

Modell:

SN:

Återförsäljare:

Datum och stämpel

Decon Wheel AB
Södra Ekeryd 119
31491 Hyltebruk
Tel 0345-40880
Fax 0345-40895
info@decon.se
www.decon.se

