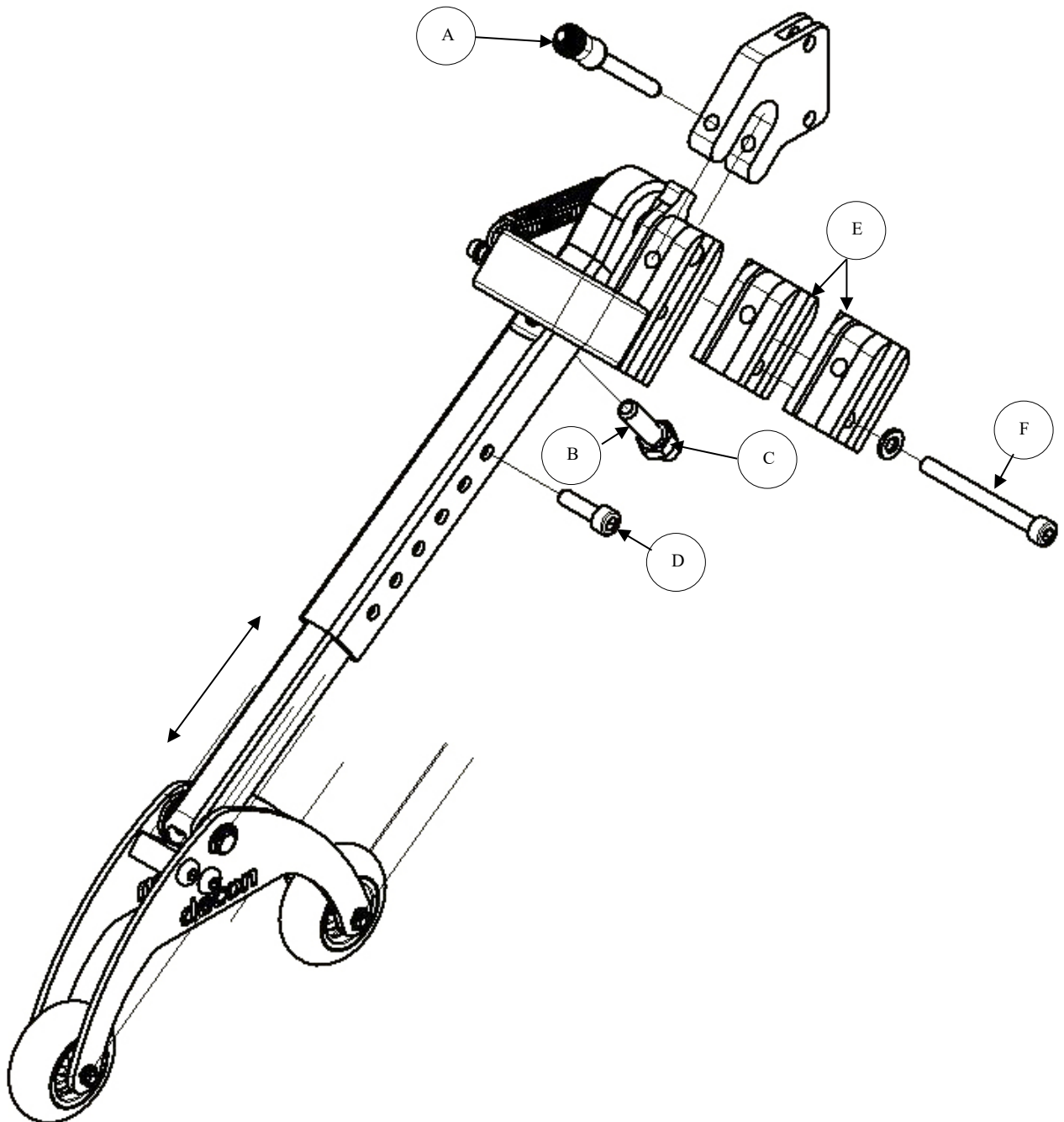
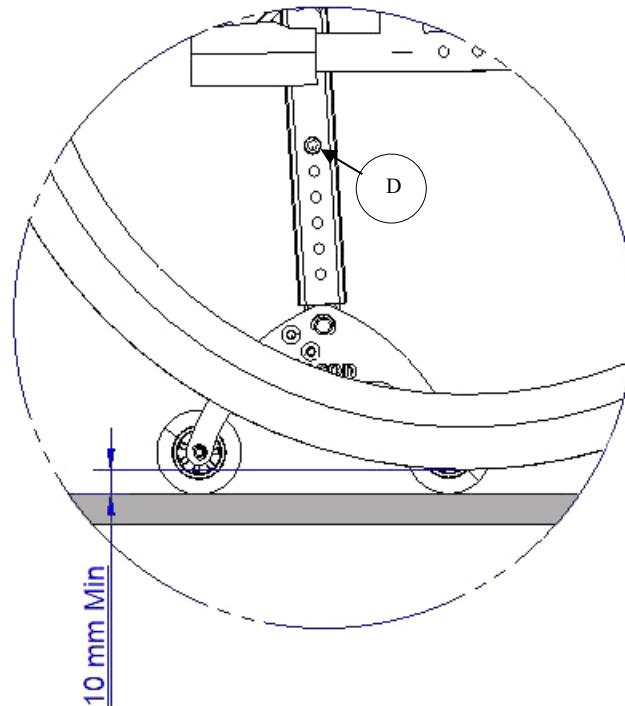


**Tippskydd med uppresning  
TB2000**



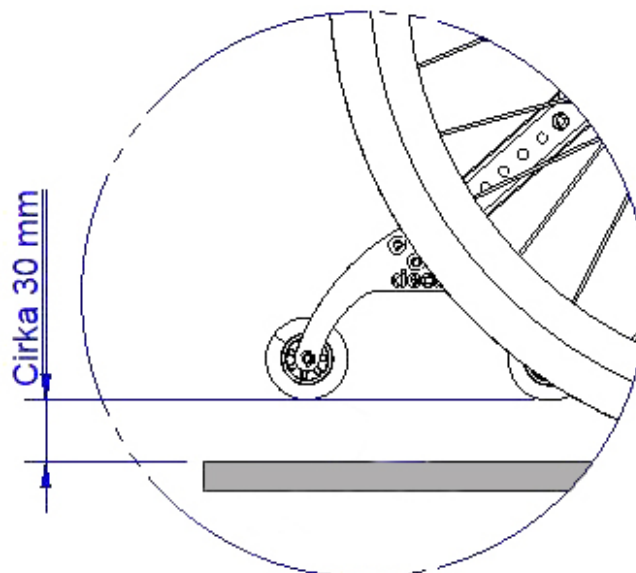
- A – Quick release axel för snabb av/på sättning av tippskydden.
- B – Stopp/Justerskruv för vinkeln justering av höjden.
- C – Kontramutter för låsning av skruven ovan.
- D – Skruv för längd justering.
- E – Distansblock ifall du behöver komma ut från ramen.
- F – Skruv för distansblock finns i 2 olika längder 40 mm och 60 mm.

### Justera uppresning



1. Börja med att resa upp tippskydden och justera längden så att hjulet är minst 10 mm från marken. Justera genom att ändra placering på skruv D.

### Justera tippskydd



2. Justera nu in vinkeln med justerskruven B, så att det är cirka 30 mm till marken, därefter låser ni fast med kontramutter C.